



Provincia di Pesaro Urbino
Comune di Pesaro

Servizio Pianificazione
Urbanistica e Nuove Opere

**Piano Particolareggiato P.N. 6.2 Villa Ceccolini
U.M.I. 6.2.1**

Villa Ceccolini, 61122, Pesaro
Comune di Pesaro, Sezione di Ginestreto, Foglio 4, Mapp. II vari

Il Richiedente

Consorzio Civitas Vitae
Indirizzo: Via Saverio Mercadante 18 - Roma (RM)

Il Progettista

Gruppo Guerra s.r.l. - Area Tecnica
Indirizzo: via del Movimento n.73/75, 61122 - Pesaro (PU)
Il Tecnico Responsabile
Nome: arch. Andrea Bartolucci



Fase: **DEFINITIVO** 11.11.2016

Elaborato: **VILLA CECCOLINI-PIANO PARTICOLAREGGIATO
DEFINITIVO** SCALA: 1:1000
1:20
TITOLO: URBANIZZAZIONE RETE FOGNATURA BIANCA: PLANIMETRIA, PARTICOLARI
FOGNATURA BIANCA, ALLACCI

Autore	Progetto	Fase	Dist.	Tipo	Elaborato	Rev.
GGA	PN62	20	U	01	0026	03

Rev.	Data	Descrizione	Red.	Verif.	Appr.

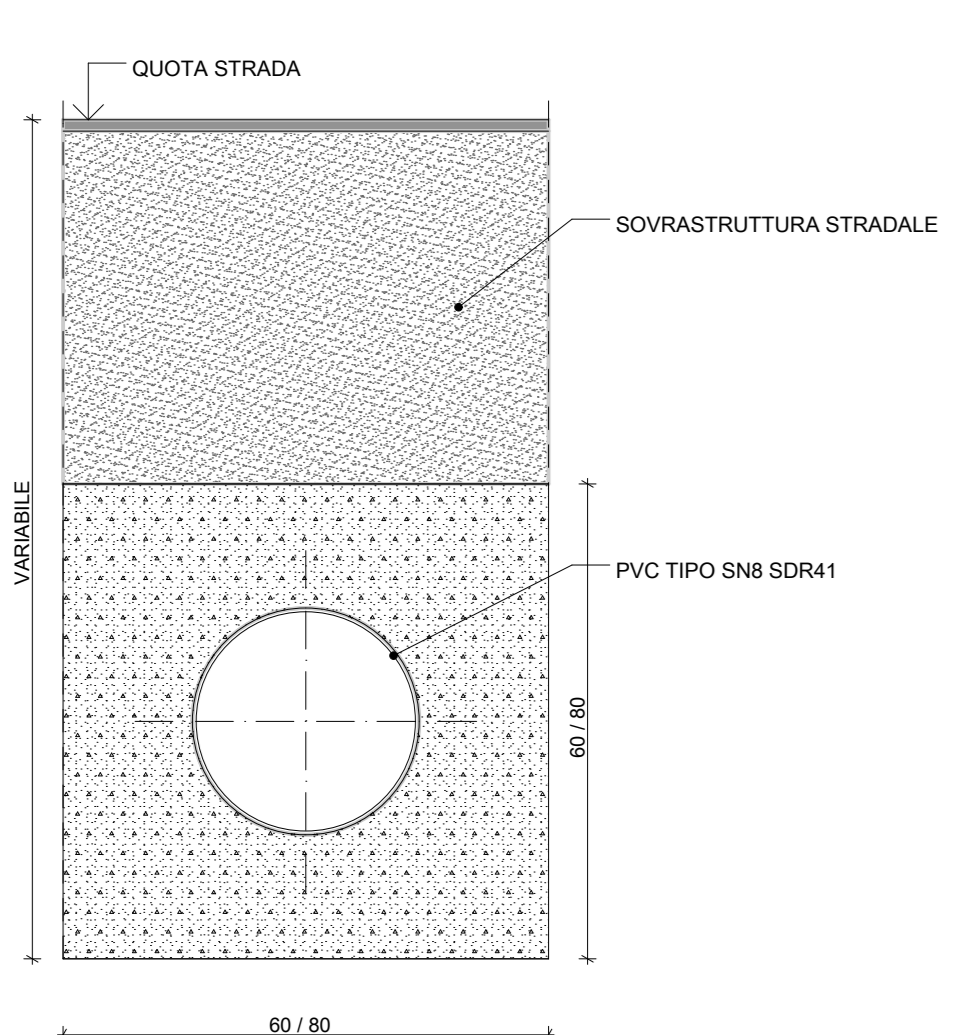


LEGENDA

	COMPARTO A
	COMPARTO B
	PERIMETRO PRG
	RETE FOGNARIA - PROGETTO
	POZZETTO DI ISPEZIONE PROGETTO
	CADITOIE STRADALI PROGETTO
	ALLACCI RETE DEI FABBRICATI - PROGETTO
	DIREZIONE SCARICO FOGNATURA - PROGETTO
	POZZETTO DI LAMINAZIONE INGRESSO - USCITA VASCA
	SCARICO TROPPO PIENO
	TUBAZIONE A PORTATA CONTROLLATA
	SCARICO TROPPO PIENO BACINO DI LAMINAZIONE

URBANIZZAZIONE RETE FOGNATURA BIANCA, PLANIMETRIA SCALA 1:1000

SEZIONE TIPO CONDOTTE IN PVC

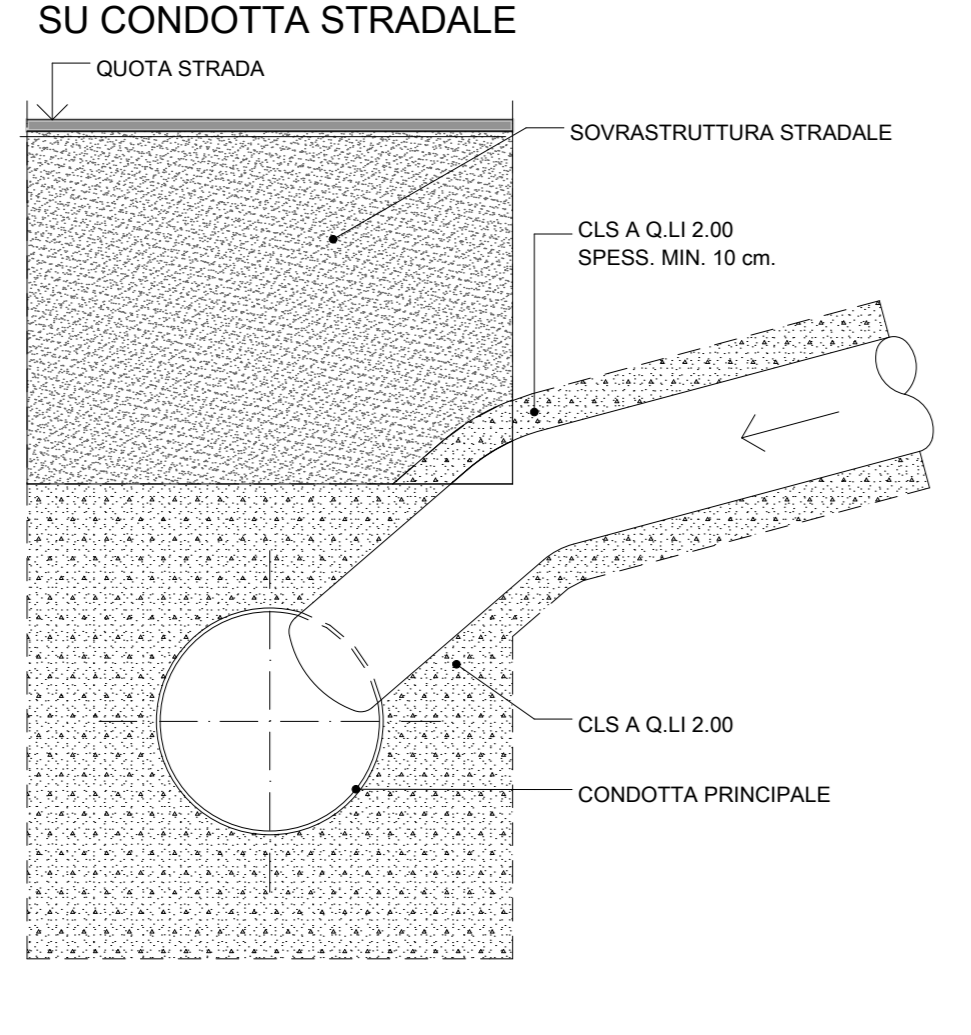


N.B.
I CHIUSINI DEVONO RISPETTARE LE NORME UNI EN 124/EN 124 E RECARE I MARCHI SEGUENTI:
- identificazione del fabbricante
- classe di resistenza (D 400 - C 250)
- norma di riferimento
- marchio organismo di certificazione

N.B.
LE DERIVAZIONI PER GLI ALLACCI PRIVATI, NEL NUMERO E POSIZIONE INDICATI DALLA D.L., DEVONO ESSERE REALIZZATI CON TUBO IN PVC Ø160 DAL POZZETTO AL CONFINE DI PROPRIETA'. I TUBI DEVONO ESSERE OPPORTUNAMENTE PROTETTI E RINFIANCATI CON CLS Rck 200

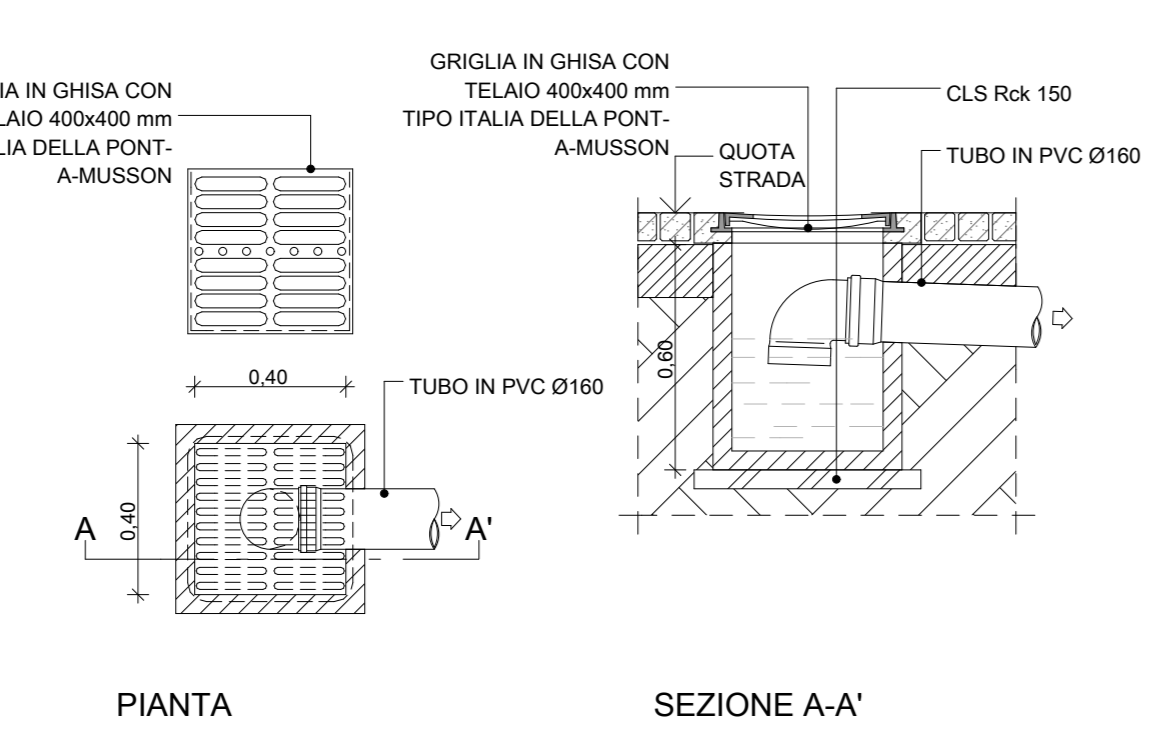
N.B.
SE IL RICOPRIMENTO DELLA CONDOTTA CIRCOLARE E' INFERIORE A 0,60 m, RICORRERE AL RINFIANCO IN CLS (Rck 150)

PARTICOLARE INNESTO CADITOIA SU CONDOTTA STRADALE

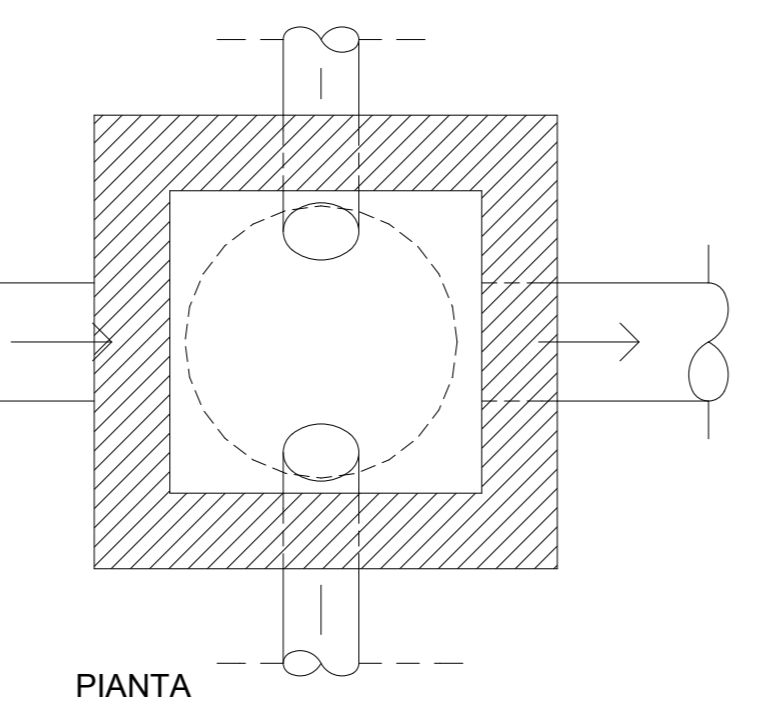


N.B.
TUBO IN PVC Ø 400: DADO IN CLS Ø60/60
TUBO IN PVC Ø 500: DADO IN CLS 70x70
TUBO IN PVC Ø 600: DADO IN CLS 80x80

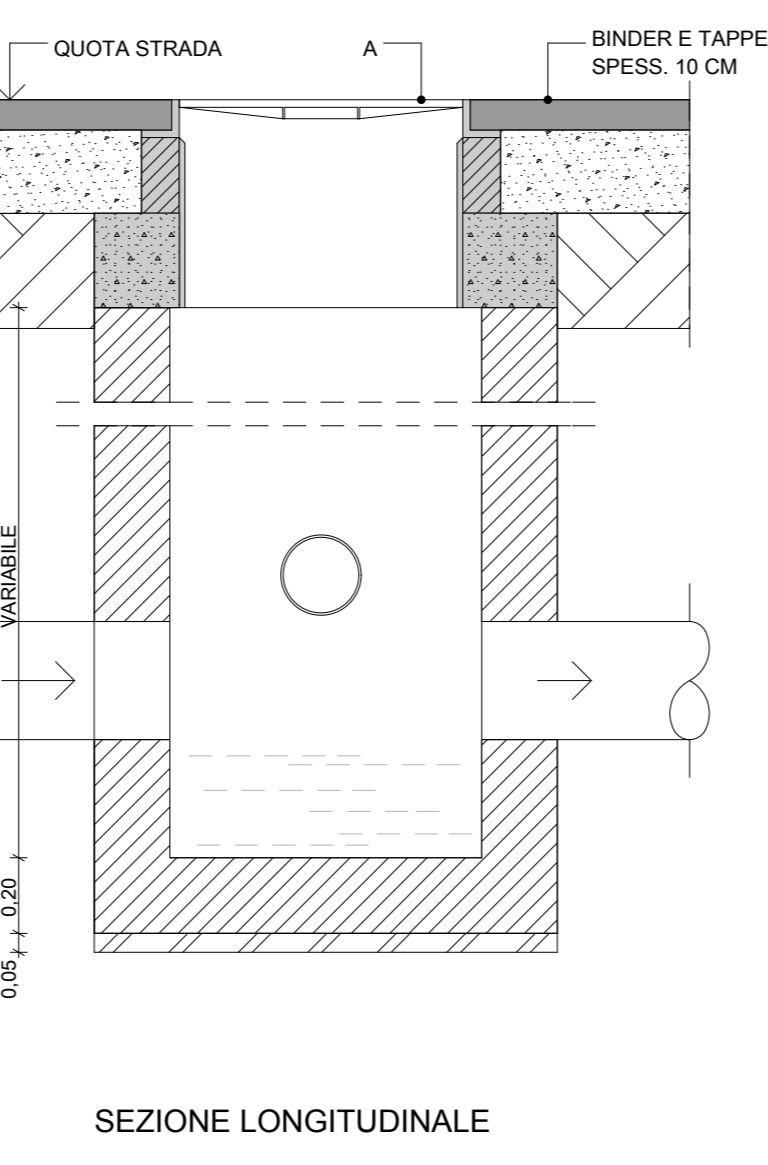
CADITOIA STRADALE



ALLACCIO CONDOTTE PRIVATE



PIANTA

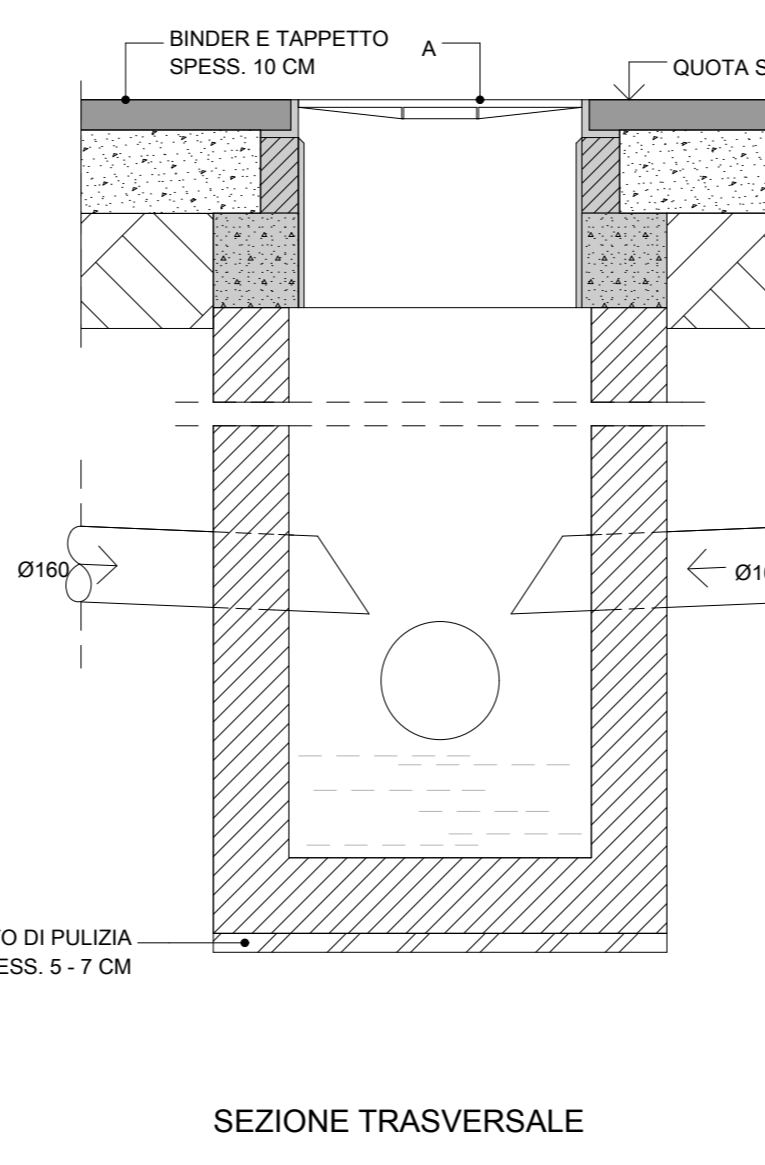


SEZIONE LONGITUDINALE

POZZETTO DI ISPEZIONE

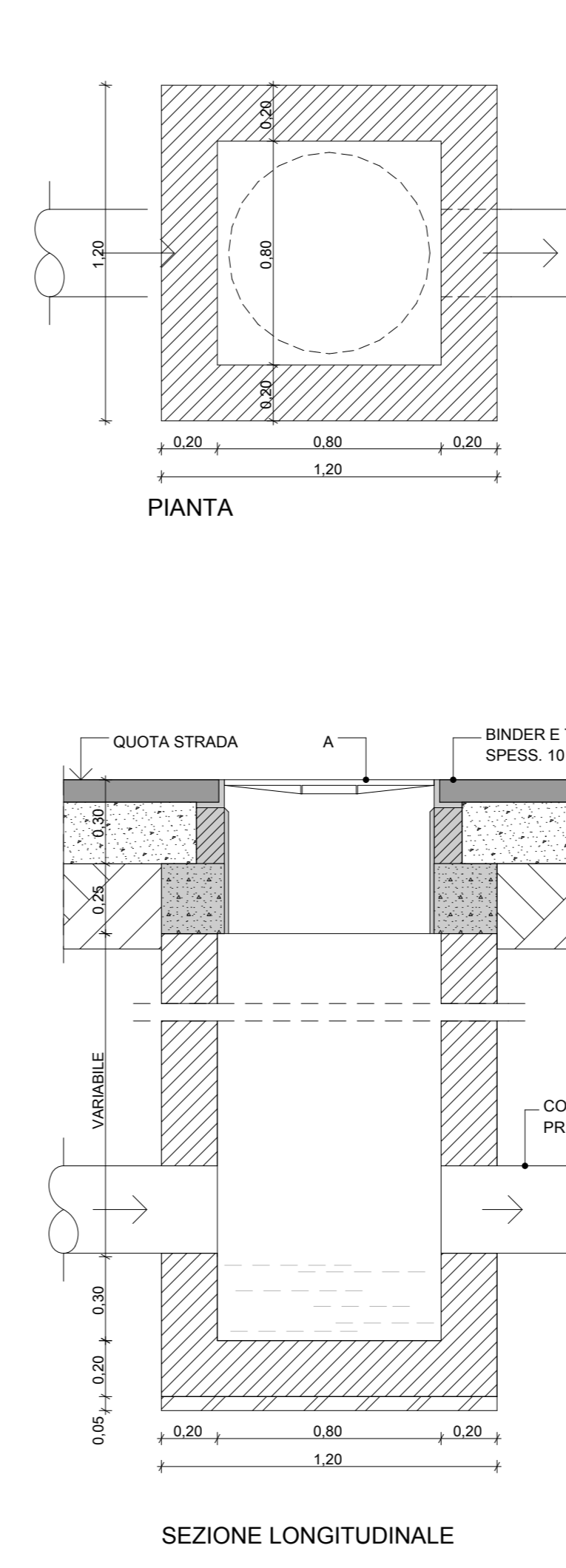


PIANTA



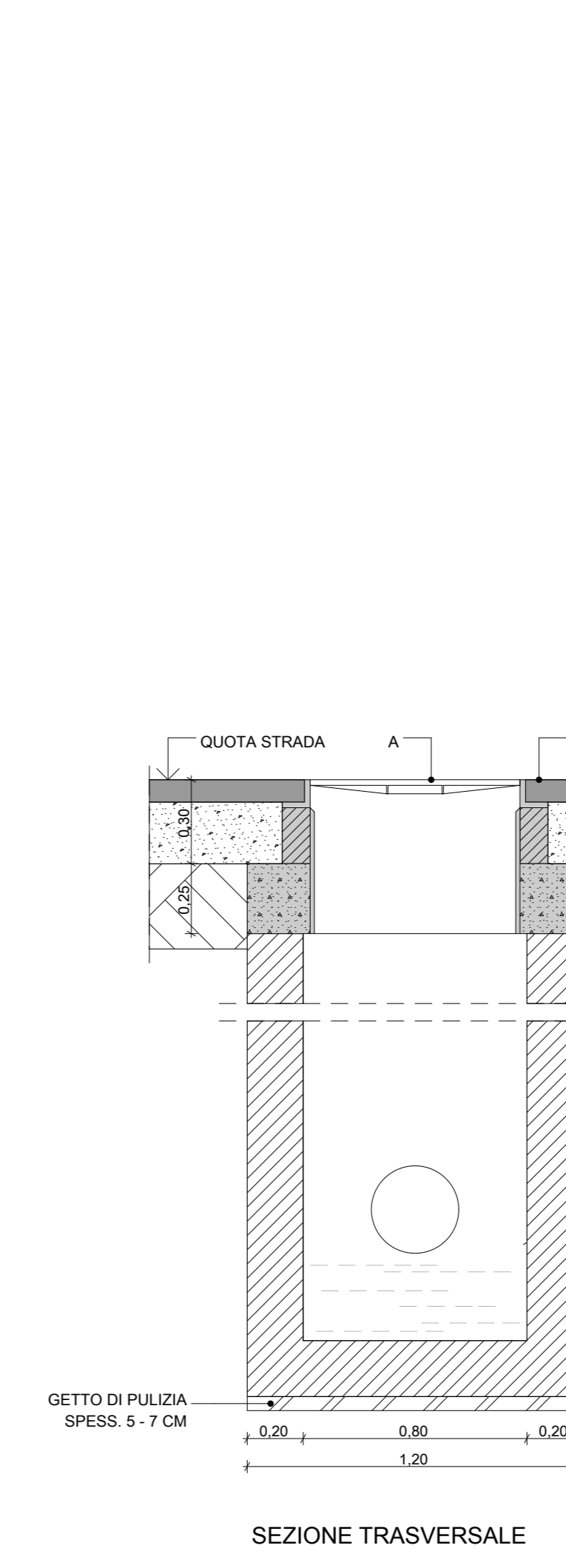
SEZIONE TRASVERSALE

SEZIONE LONGITUDINALE



SEZIONE LONGITUDINALE

SEZIONE TRASVERSALE



SEZIONE TRASVERSALE

A	CHIUSINO IN GHISA TIPO PAMREX Ø 610 mm
B	PREDISPOSIZIONE ALLACCIO FOGNE
	LASTRA C.A. PREFABBRICATA per CARICHI DI I° CATEGORIA
	CALCESTRUZZO Rck 250 ARMATO CON TONDINO Fe B 44K
	CALCESTRUZZO Rck 200 / 250
	TAPPETO DI USURA (3 cm.)
	BINDER (6 cm.)
	STABILIZZATO
	MISTO DI PEZZATURA FINO A 10 mm. DA CAVA
	SABBIA

PARTICOLARI FOGNATURA BIANCA, ALLACCI SCALA 1:20