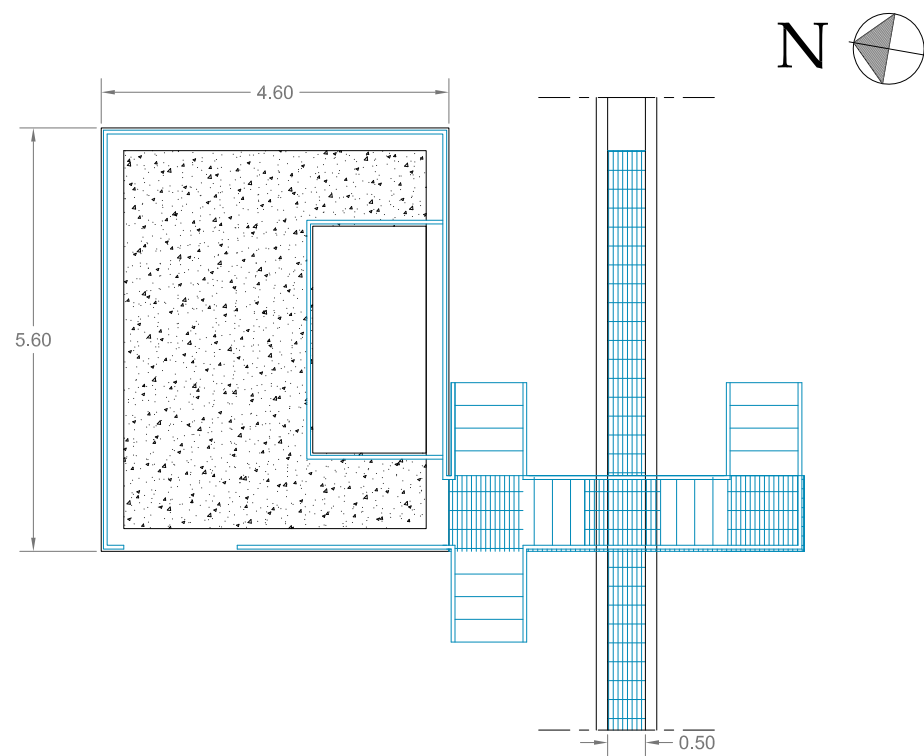
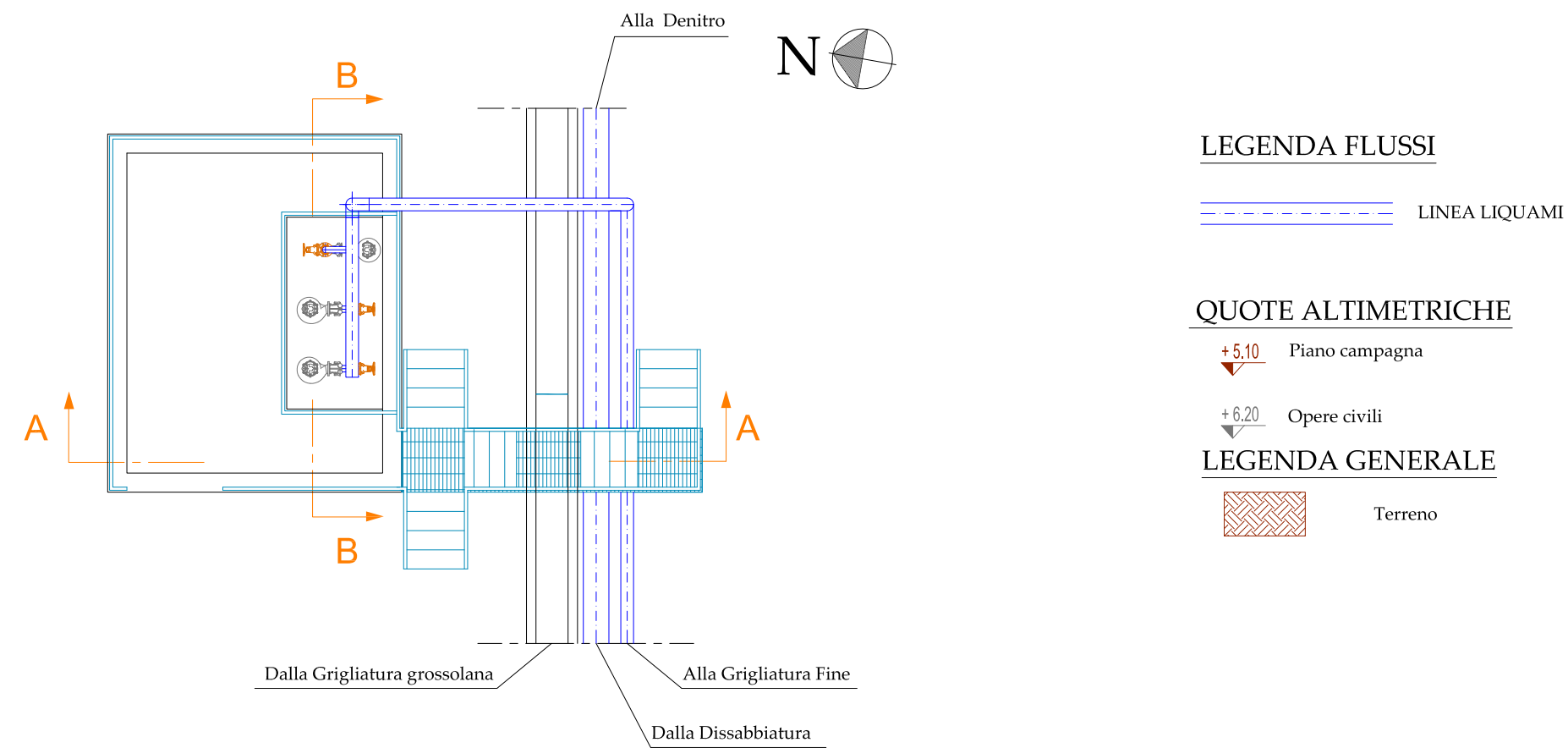


PIANTA INGOMBRI



PIANTA ELETTROMECCANICA E PIPING



LEGENDA FLUSSI

LINEA LIQUAMI

QUOTE ALTIMETRICHE

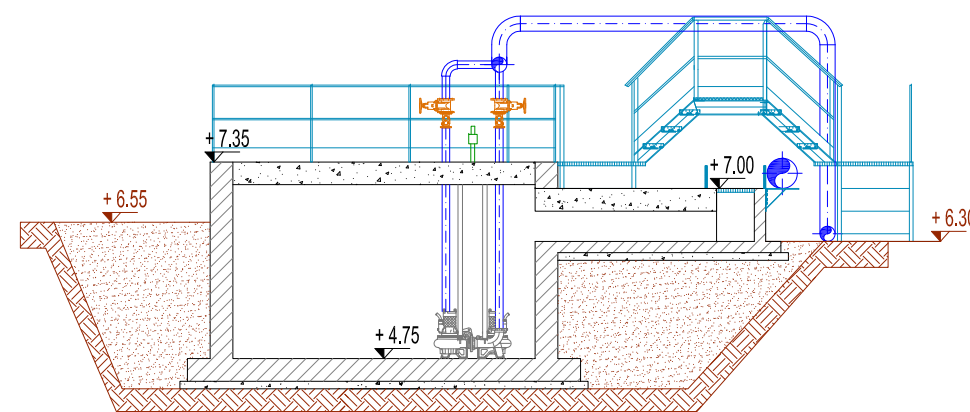
+5.10 Piano campagna

+6.20 Opere civili

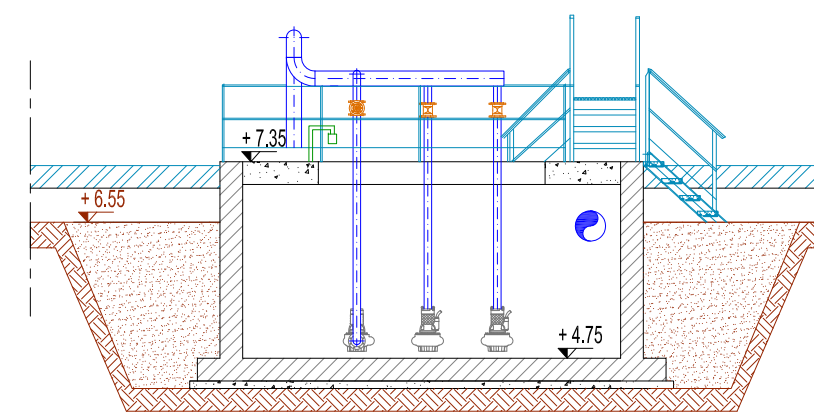
LEGENDA GENERALE

Terreno

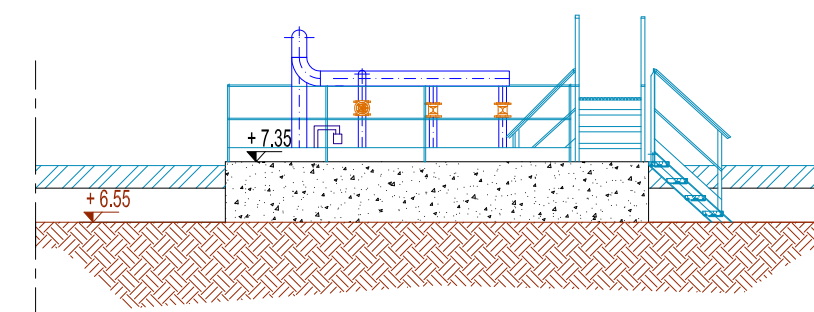
SEZIONE A-A



SEZIONE B-B



PROSPETTO NORD



Regione Marche



Provincia di Pesaro Urbino

AMPLIAMENTO E MANUTENZIONE STRAORDINARIA DELL'IMPIANTO DI DEPURAZIONE DI MAROTTA - COMUNE DI MONDOLFO (PU)

PROGETTO DEFINITIVO

elaborato	titolo elaborato	scale
D-A.08	Stazione di sollevamento Stato di Fatto: Piante, sezioni e prospetto	1:100
consegna		
Aprile 2016		

Committente:



Azienda Servizi sul Territorio S.p.A.

via Enrico Mattei, 17 - 60132 Fano (PU)

tel: 071 83391

aset@asetservizi.it

Responsabile del Procedimento - Ing. Marco Romei

I progettisti:



INGEGNERIA AMBIENTE S.r.l.

Via del Consorzio, 39 - 60015 Falconara Marittima (AN)

tel. 071-9162094 - fax. 071-9189580

e_mail: info@ingegneriamambiente.it

Ing. Enrico Maria BATTISTONI - Direttore Tecnico

Ing. Lorenzo BURZACCA