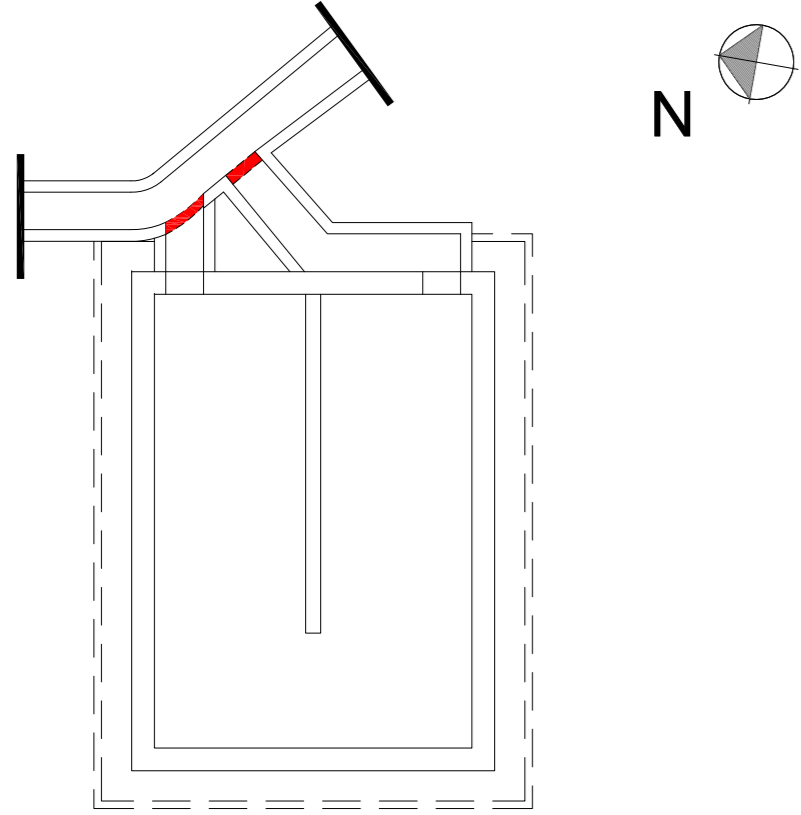
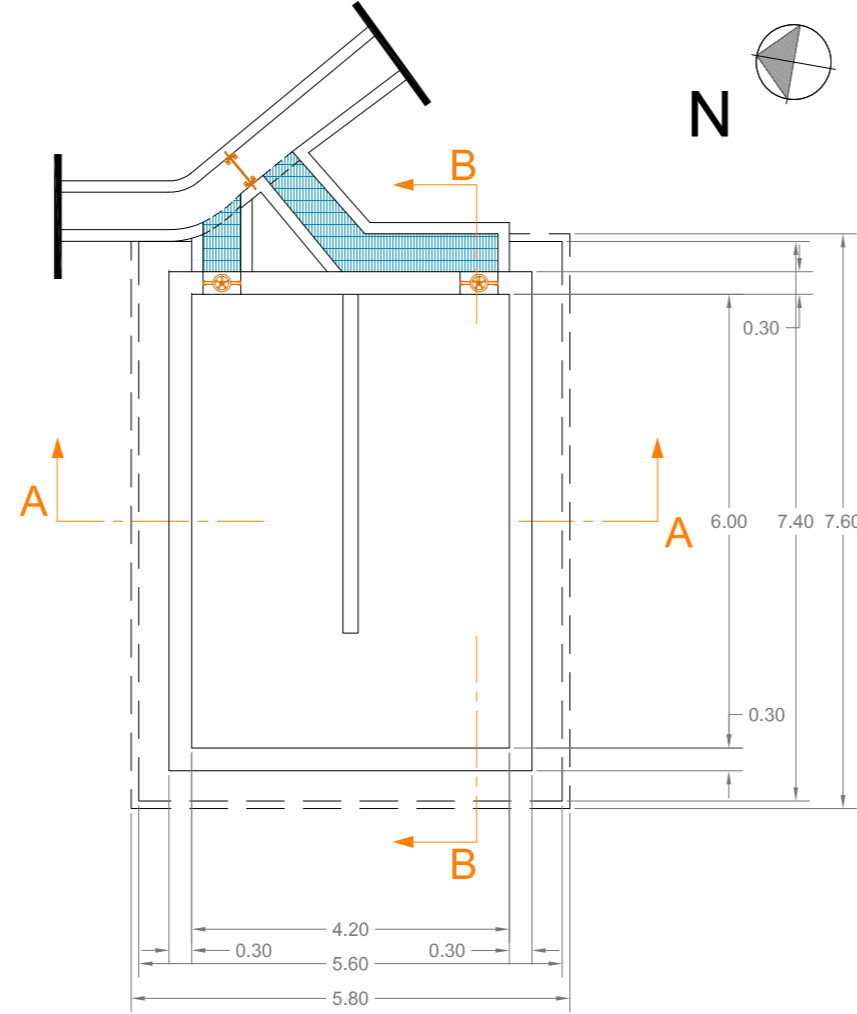


PIANTA DEMOLIZIONI



PIANTA



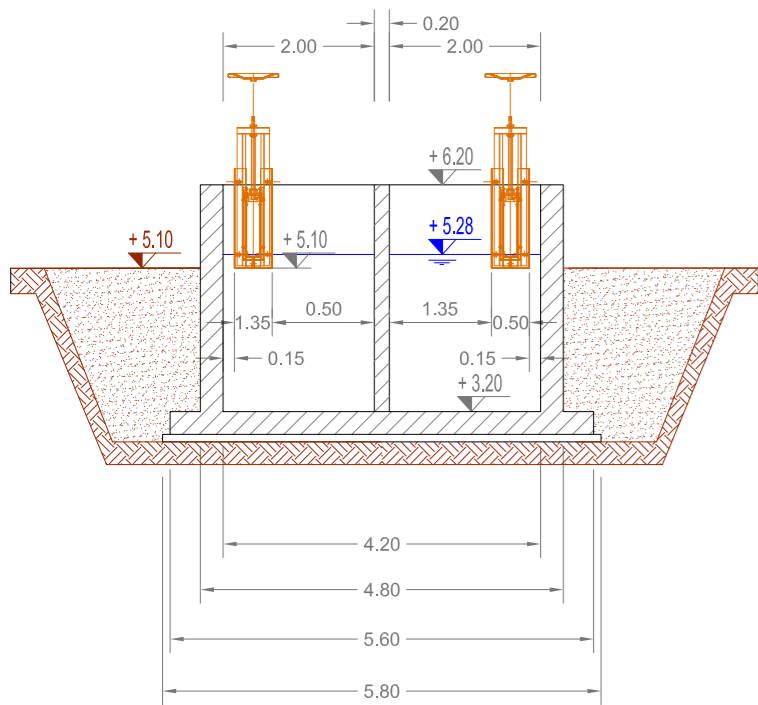
QUOTE ALTIMETRICHE

- +5.10 Piano campagna
- +6.20 Opere civili
- +5.28 Profilo idraulico

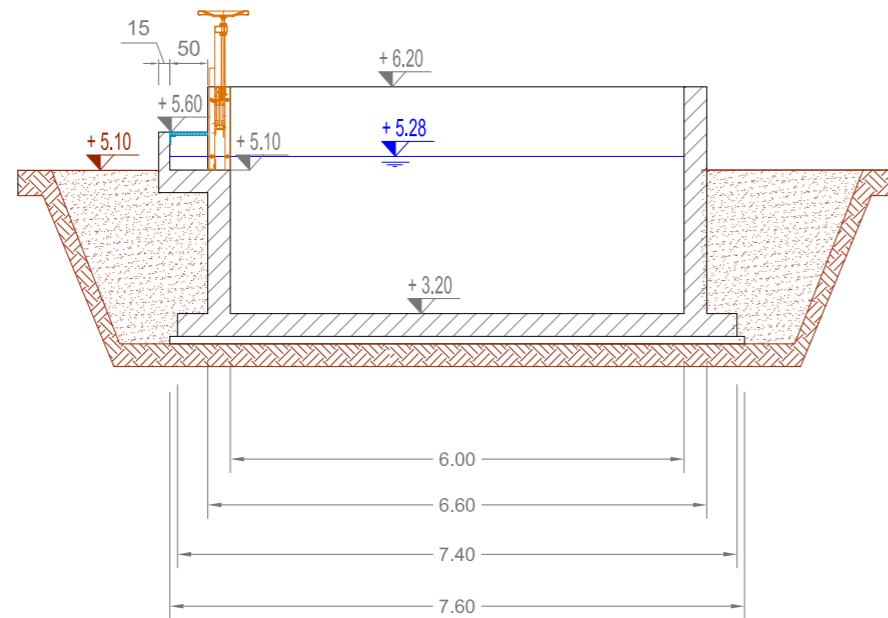
LEGENDA GENERALE

- Demolizioni
- Terreno

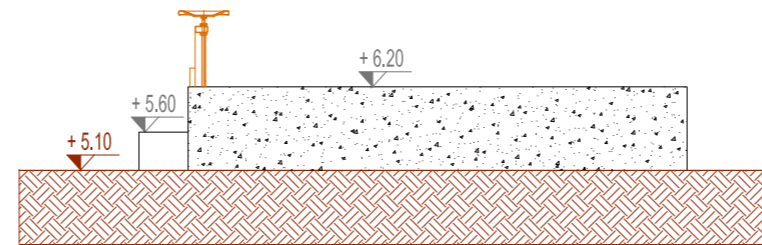
SEZIONE A-A



SEZIONE B-B



PROSPETTO NORD



Regione Marche



Provincia di Pesaro Urbino

AMPLIAMENTO E MANUTENZIONE STRAORDINARIA DELL'IMPIANTO DI DEPURAZIONE DI MAROTTA - COMUNE DI MONDOLFO (PU)

PROGETTO DEFINITIVO

elaborato

D-A.22

consegna

Aprile 2016

titolo elaborato

**Disinfezione
Stato di Progetto
Piante, sezioni e prospetto**

scale

1:100

Committente:



Azienda Servizi sul Territorio S.p.A.

via Enrico Mattei, 17 - 60132 Fano (PU)
tel: 071 83391
aset@asetservizi.it

Responsabile del Procedimento - Ing. Marco Romei

I progettisti:



INGEGNERIA AMBIENTE S.r.l.
Via del Consorzio, 39 - 60015 Falconara Marittima (AN)
tel. 071-9162094 - fax. 071-9189580
e_mail: info@ingegneriaambiente.it

Ing. Enrico Maria BATTISTONI - Direttore Tecnico

Ing. Lorenzo BURZACCA