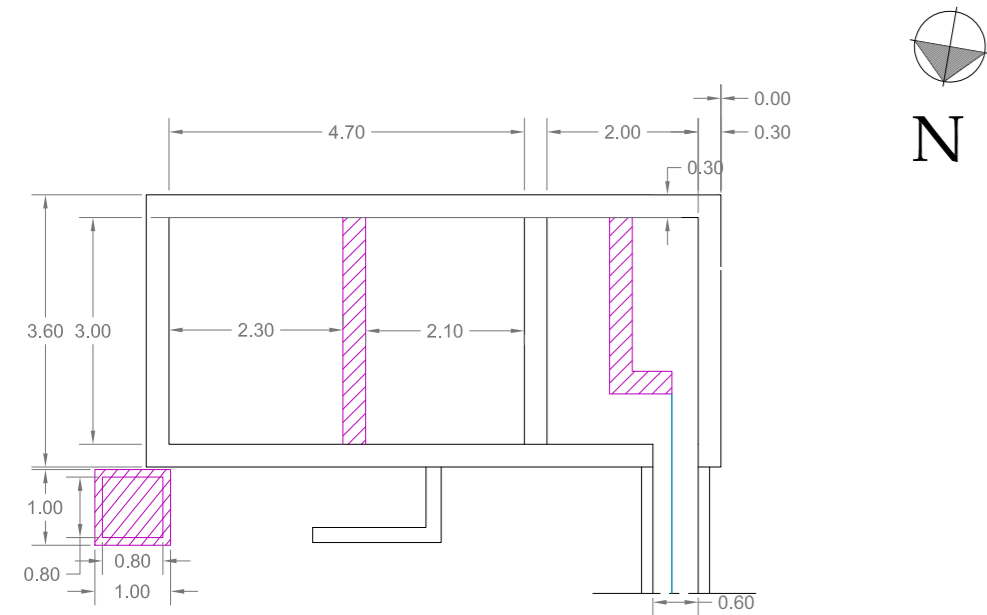
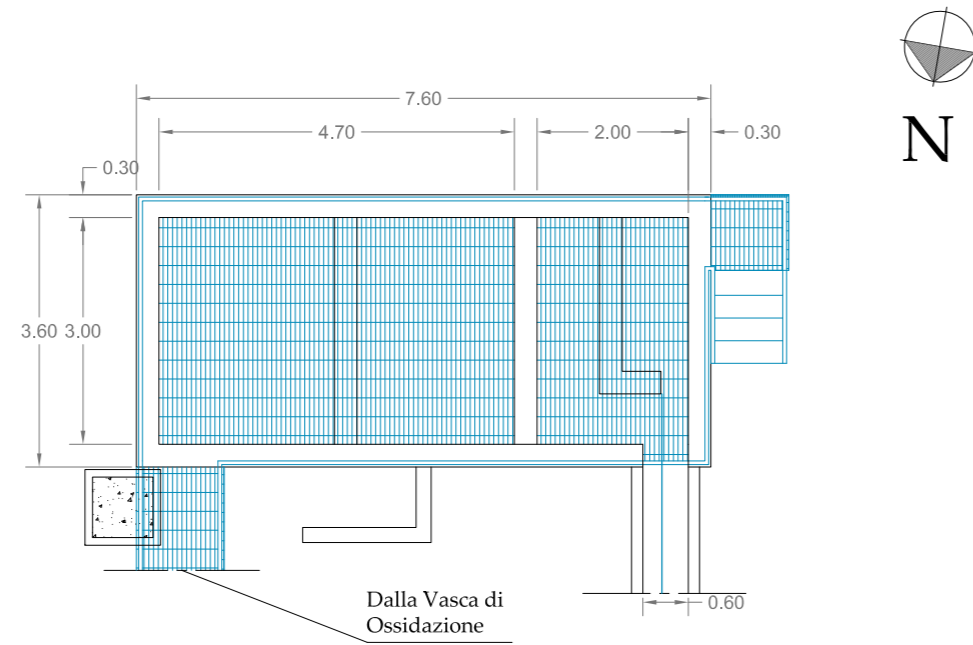


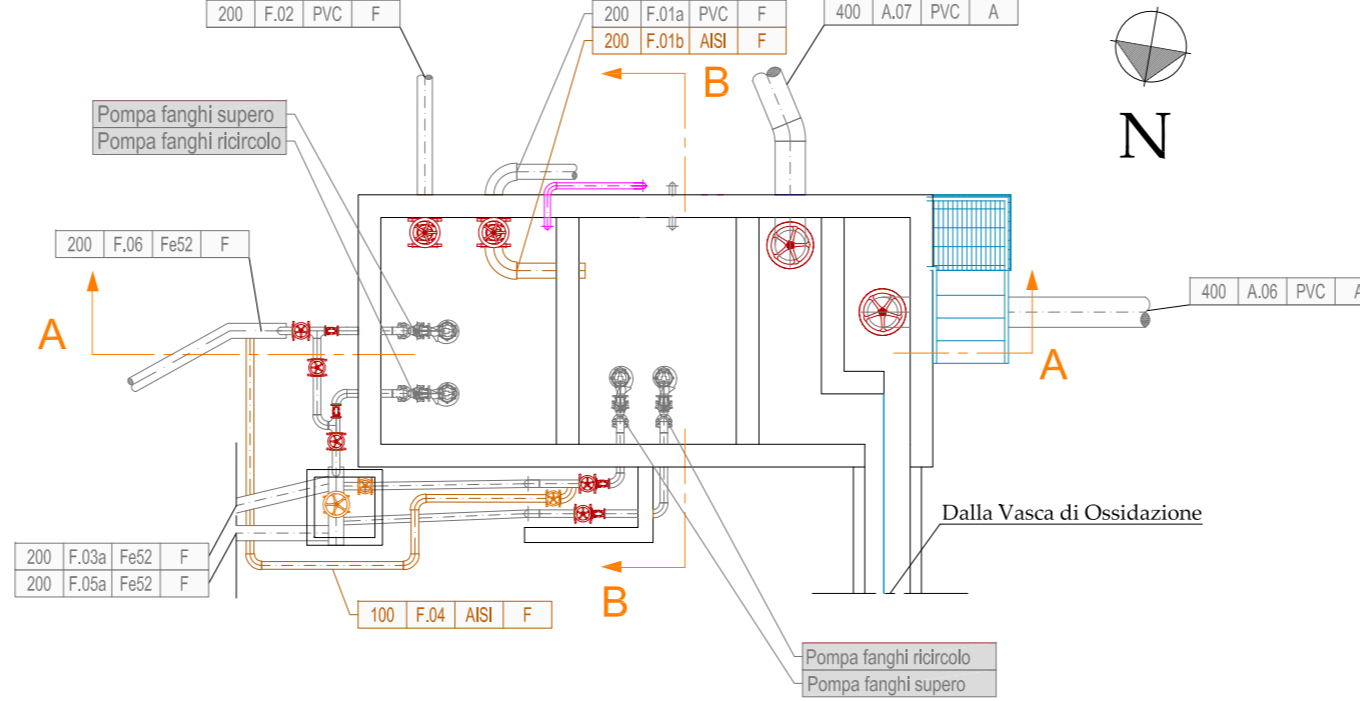
PIANTA NUOVE COSTRUZIONI



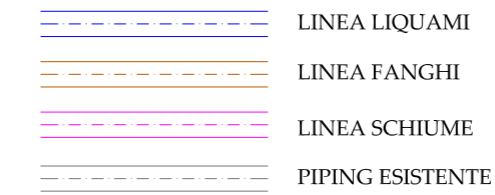
PIANTA INGOMBRI



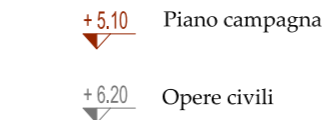
PIANTA Elettromeccanica E PIPING



LEGENDA FLUSSI



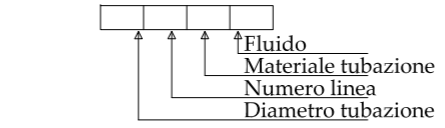
QUOTE ALTIMETRICHE



LEGENDA GENERALE



LEGENDA PIPING

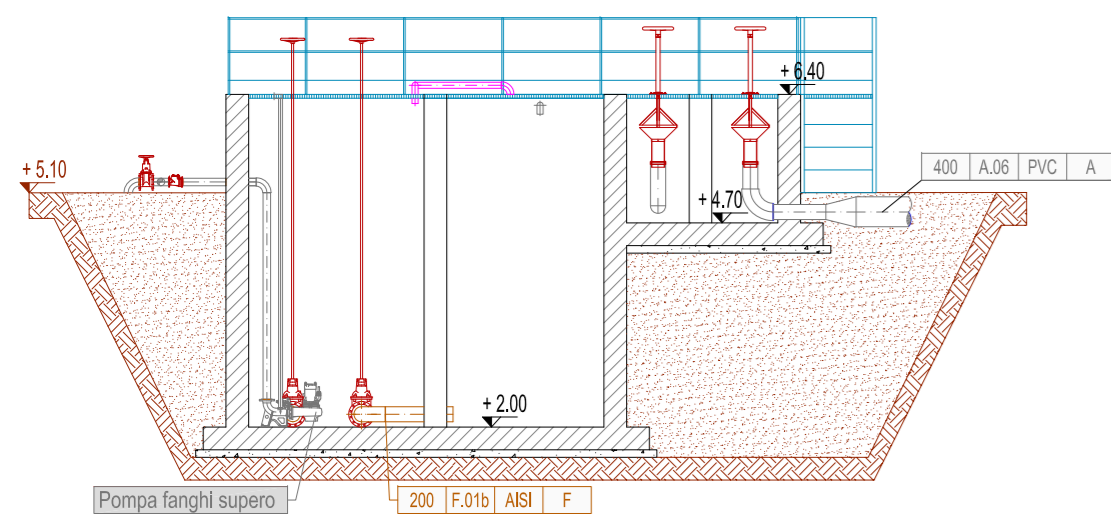


Fluido:
- A Acque
- F Fanghi

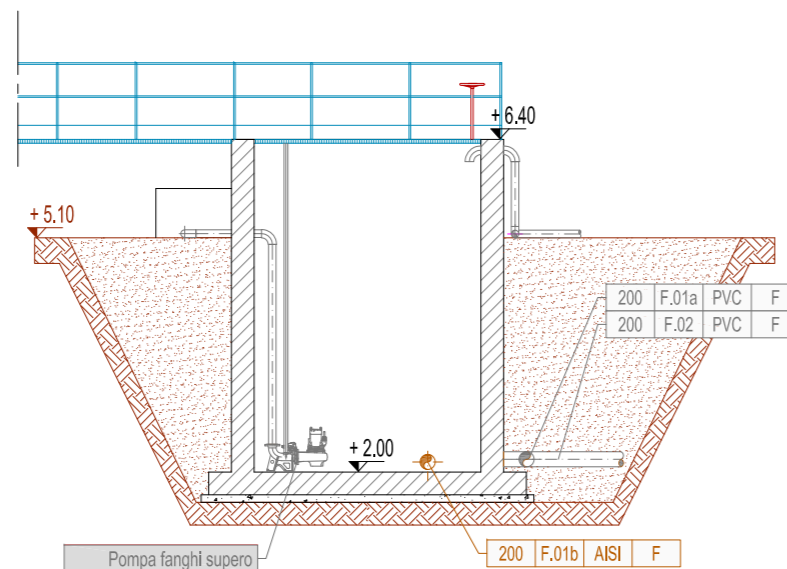
LEGENDA Elettromeccanica E SISTEMI DI MISURA



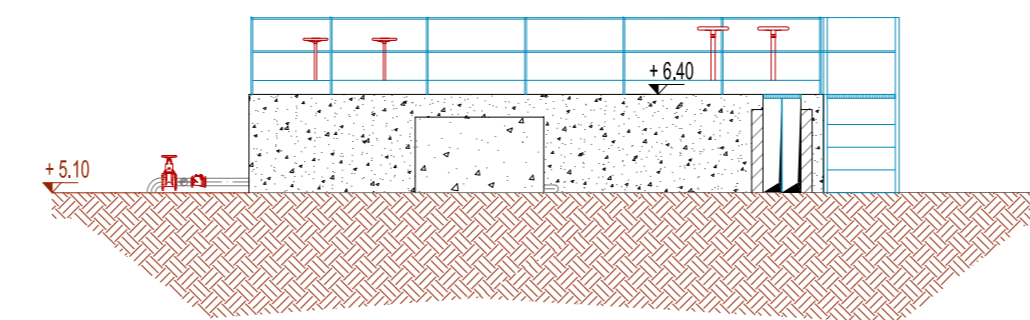
SEZIONE A-A



SEZIONE B-B



PROSPETTO NORD



Regione Marche



Provincia di Pesaro Urbino

AMPLIAMENTO E MANUTENZIONE STRAORDINARIA DELL'IMPIANTO DI DEPURAZIONE DI MAROTTA - COMUNE DI MONDOLFO (PU)

PROGETTO DEFINITIVO

elaborato	titolo elaborato	scale
D-A.20	Pozzo fanghi e di caricamento ai secondari Stato di Progetto: Piante, sezioni e prospetto	1:100
consegna		
Aprile 2016		

Committente:

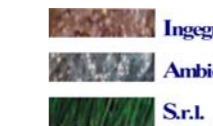


Azienda Servizi sul Territorio S.p.A.

via Enrico Mattei, 17 - 60132 Fano (PU)
tel: 071 83391
aset@asetservizi.it

Responsabile del Procedimento - Ing. Marco Romei

I progettisti:



INGEGNERIA AMBIENTE S.r.l.
Via del Consorzio, 39 - 60015 Falconara Marittima (AN)
tel. 071-9162094 - fax. 071-9189580
e_mail: info@ingegneriaambiente.it

Ing. Enrico Maria BATTISTONI - Direttore Tecnico

Ing. Lorenzo BURZACCA