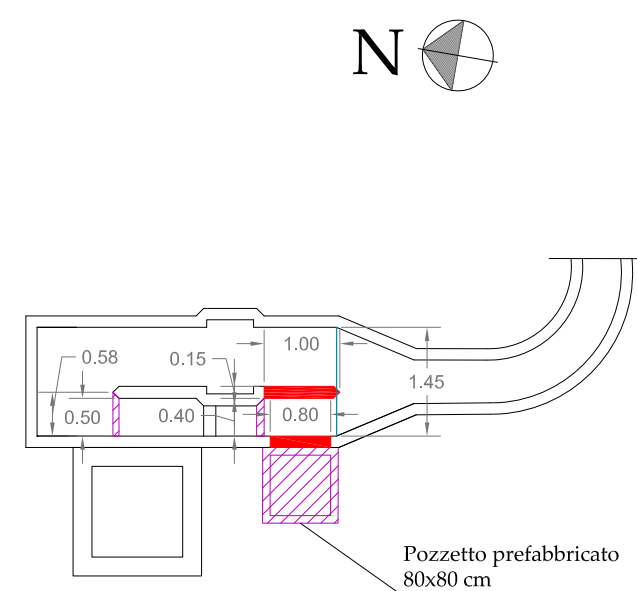
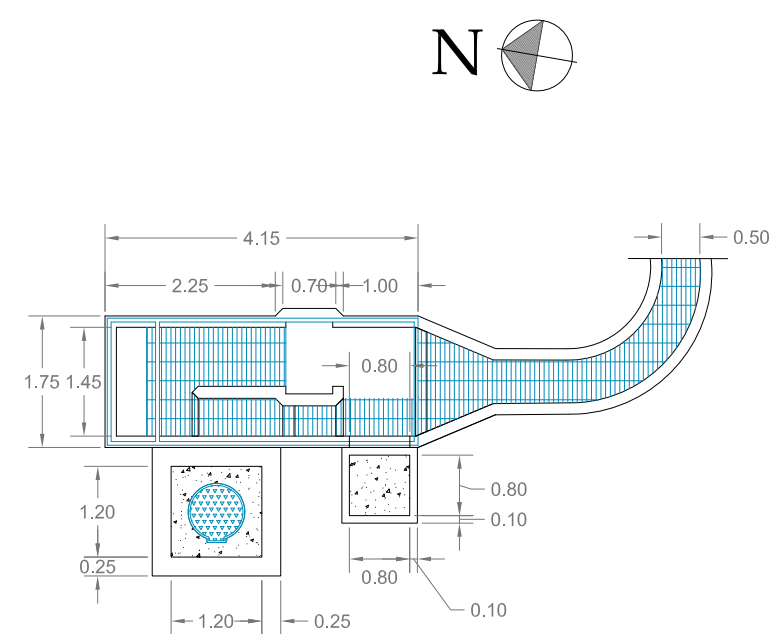


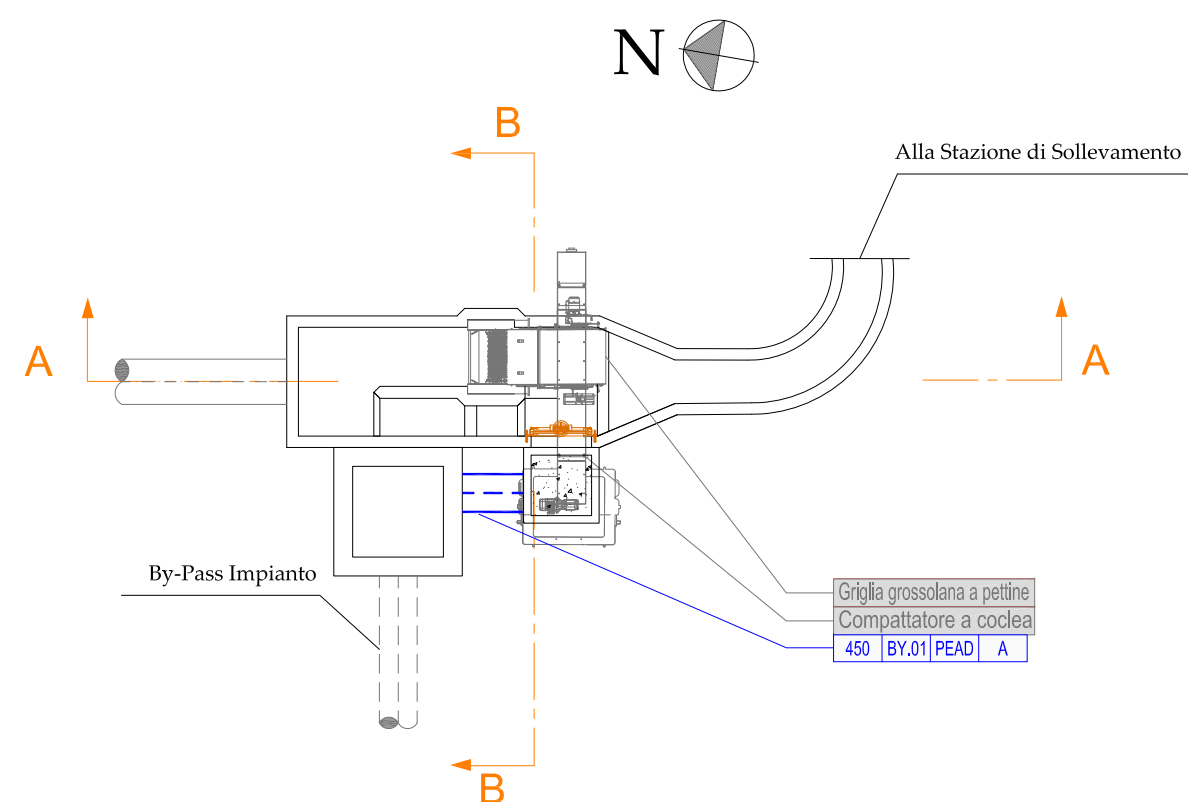
PIANTA DEMOLIZIONI



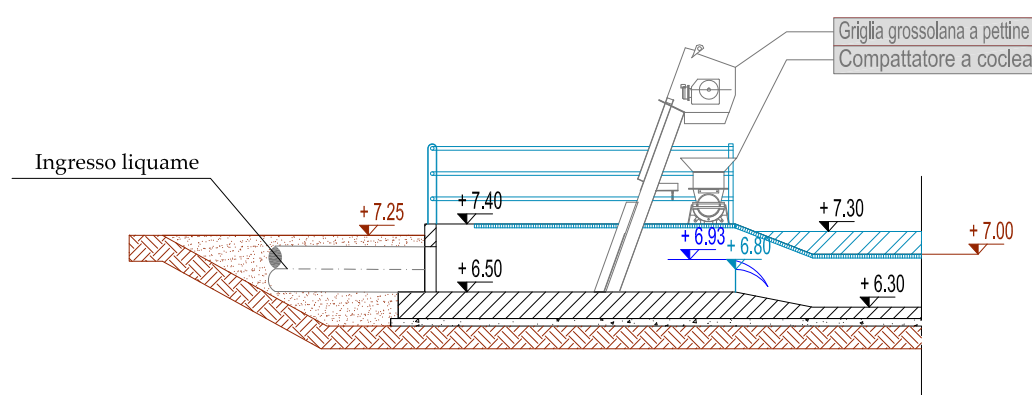
PIANTA INGOMBRI



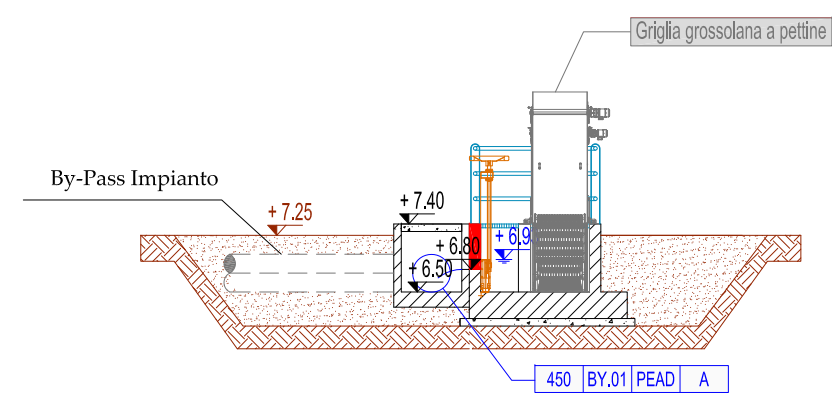
PIANTA ELETTROMECCANICA E PIPING



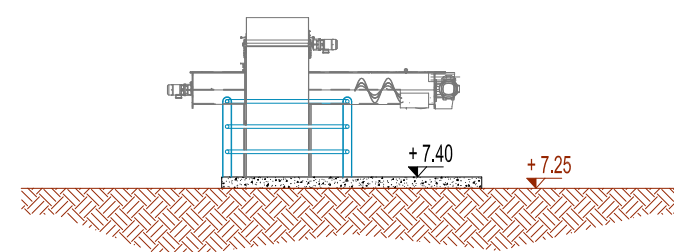
SEZIONE A-A



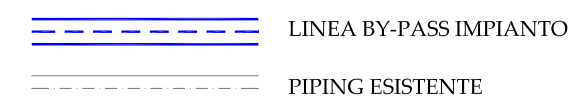
SEZIONE B-B



PROSPETTO NORD



LEGENDA FLUSSI



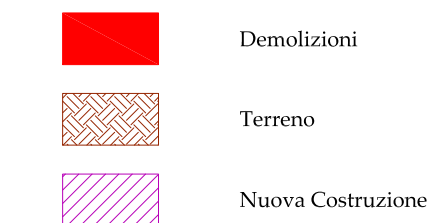
QUOTE ALTIMETRICHE

- +5.10 Piano campagna
- +6.20 Opere civili
- +6.93 Pelo Libero

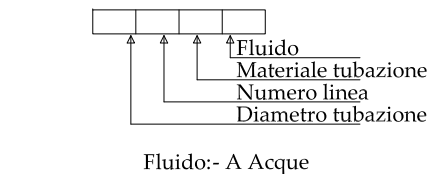
LEGENDA ELETTROMECCANICA E SISTEMI DI MISURA



LEGENDA GENERALE



LEGENDA PIPING



Regione Marche



Provincia di Pesaro Urbino

AMPLIAMENTO E MANUTENZIONE STRAORDINARIA DELL'IMPIANTO DI DEPURAZIONE DI MAROTTA - COMUNE DI MONDOLFO (PU)

PROGETTO DEFINITIVO

elaborato

D-A.16

consegna

Aprile 2016

titolo elaborato

Grigliatura grossolana e sfiatore dei sovralfussi
Stato di Progetto:
Piante, sezioni e prospetto

scale

1:100

Committente:



Azienda Servizi sul Territorio S.p.A.

via Enrico Mattei, 17 - 60132 Fano (PU)
tel: 071 83391
aset@asetservizi.it

Responsabile del Procedimento - Ing. Marco Romei

I progettisti:



INGEGNERIA AMBIENTE S.r.l.
Via del Consorzio, 39 - 60015 Falconara Marittima (AN)
tel. 071-9162094 - fax. 071-9189580
e_mail: info@ingegneriaambiente.it

Ing. Enrico Maria BATTISTONI - Direttore Tecnico

Ing. Lorenzo BURZACCA