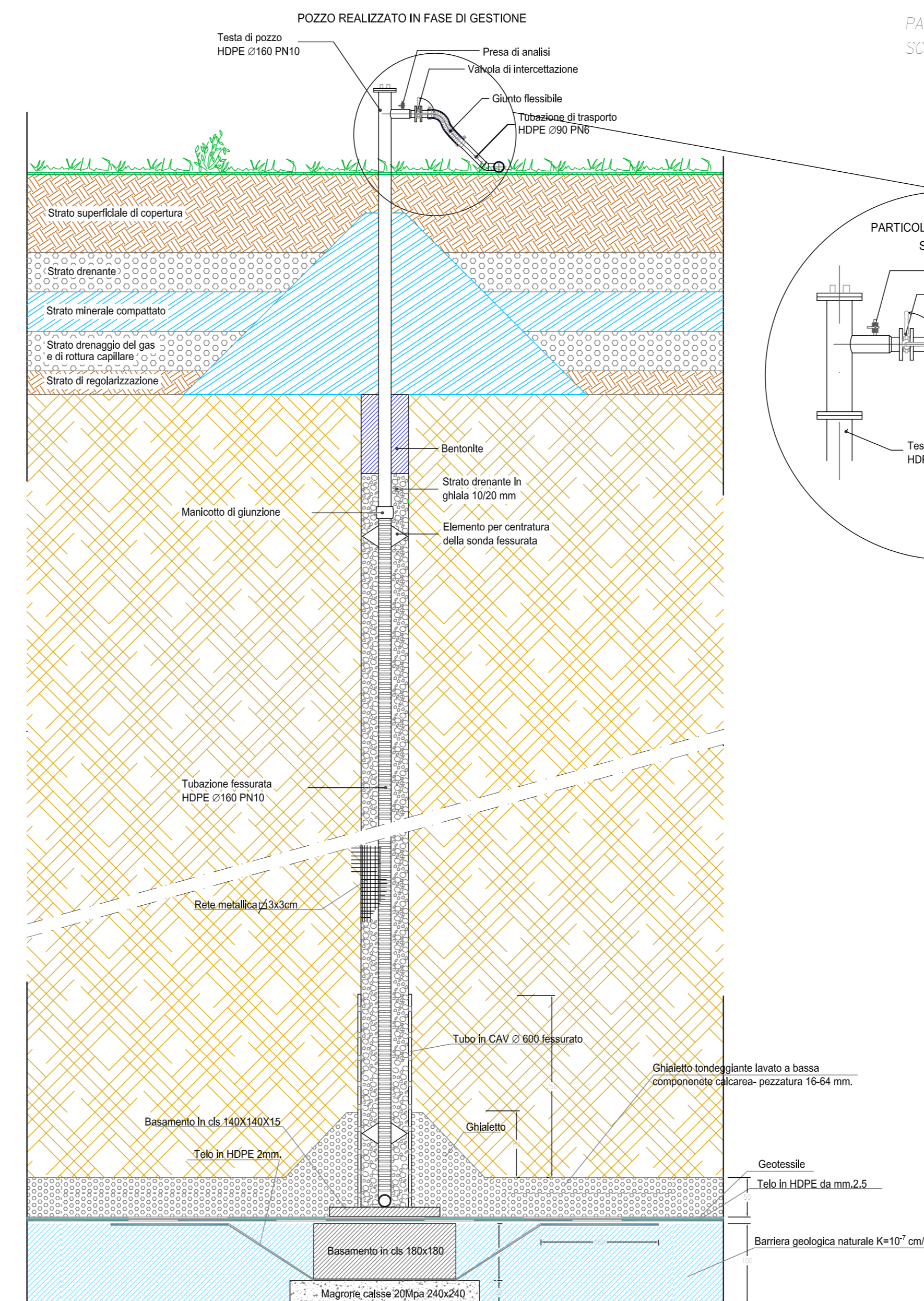
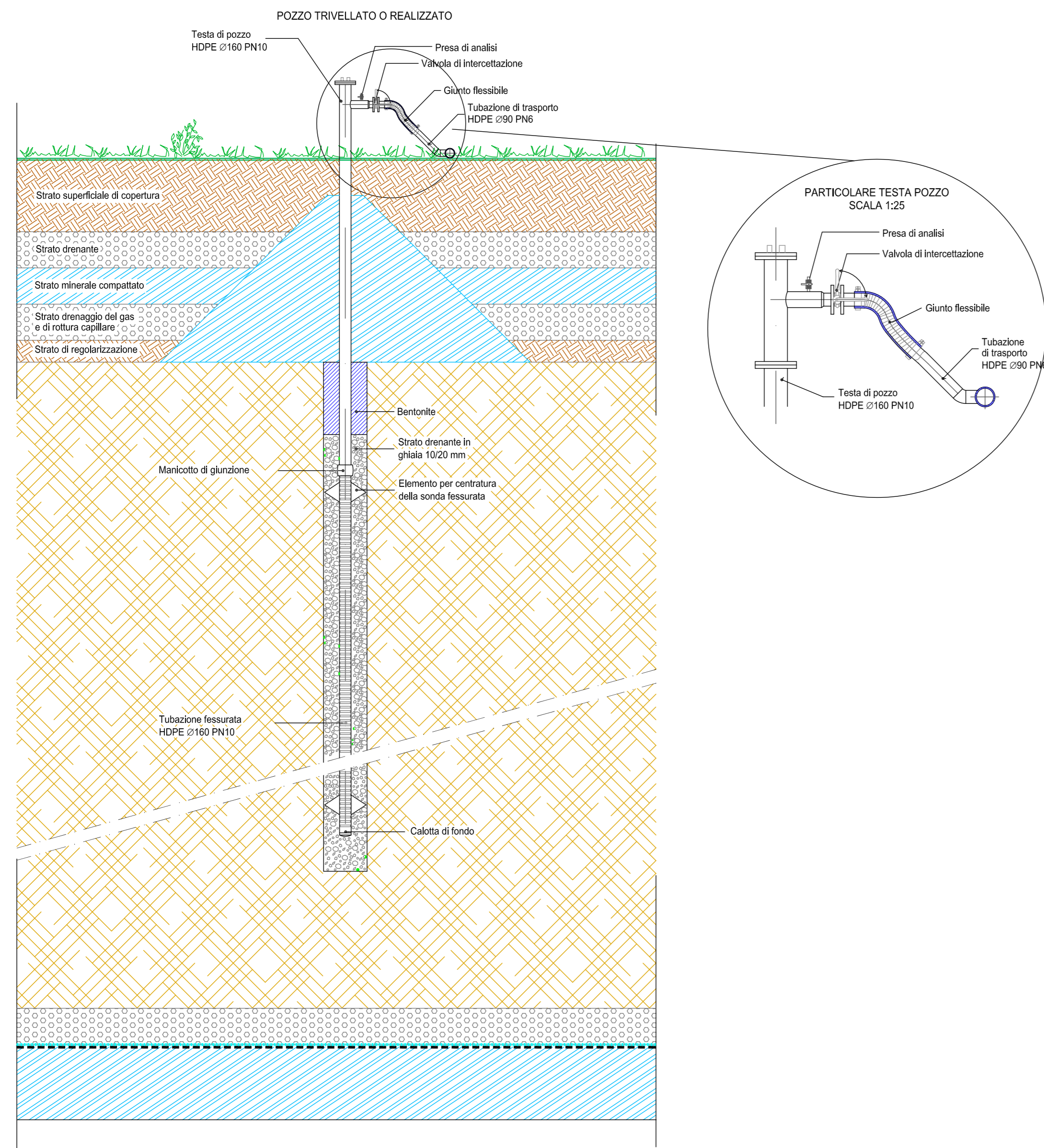
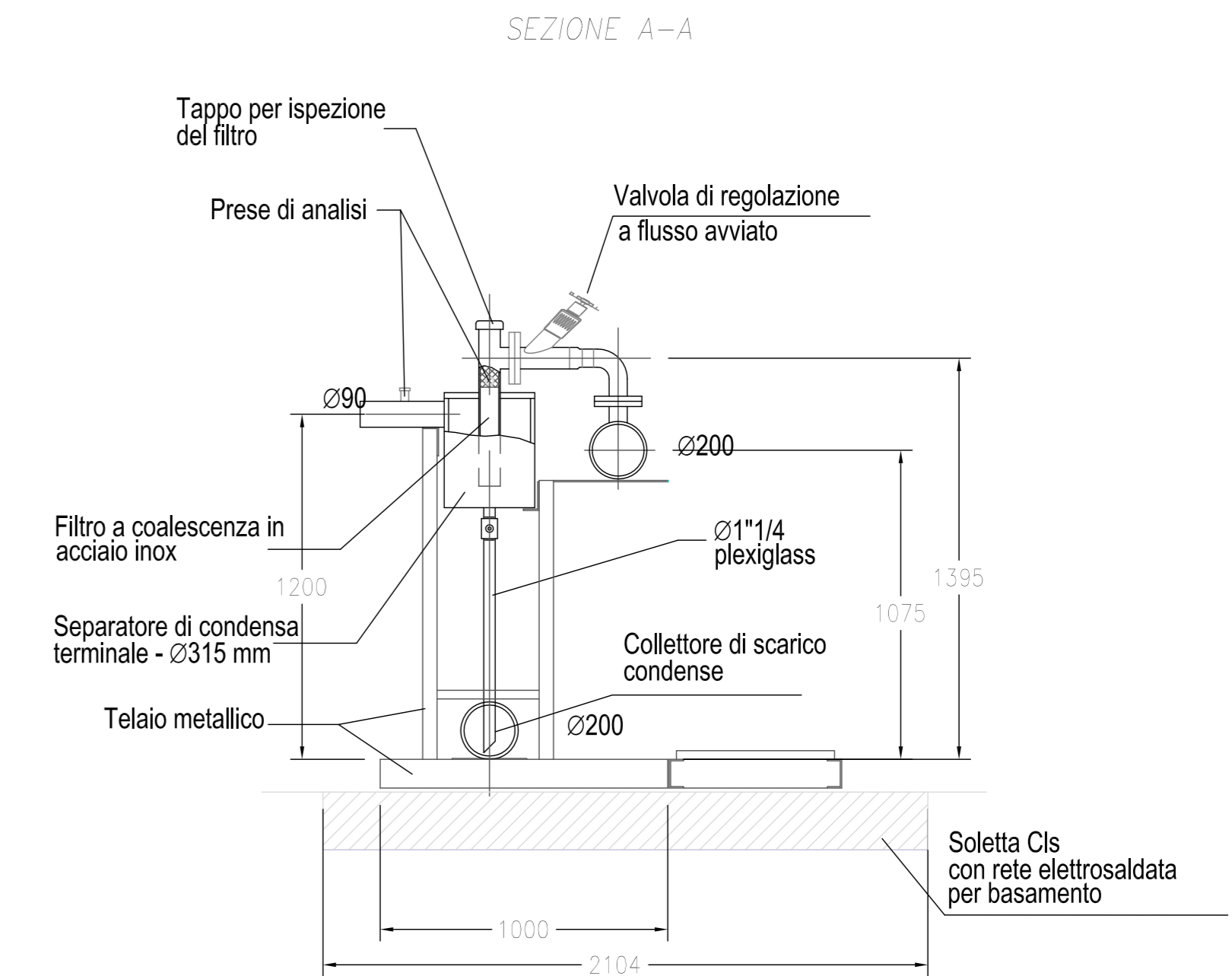


PARTICOLARE TIPO STAZIONE DI REGOLAZIONE
SCALA 1:20



PARTICOLARE POZZI BIOGAS
SCALA 1:50

**ACCORDO DI PROGRAMMA
TRA I COMUNI**

Regione Marche
Provincia di Ancona

**Ampliamento Discarica per Rifiuti non Pericolosi
di Corinaldo**

PROGETTO DEFINITIVO

N. Elab.	Titolo Elaborato	Formato		
D.1.16	Particolari rete biogas	AI		
		Scala 1:20		
Progettisti		Timbro e Firma		
<p>Studio Ingegneri Associati di Pandolfi Adalberto e Pandolfi Luca</p>				
Descrizione	Data	Preparato	Controllato	Approvato
Emissione	11/09/2012	Arch. Lisi	Ing. Jr. Farnese	Ing. Barducci
Revisione				

È vietata, ai sensi di legge, la divulgazione e la riproduzione del presente documento senza la preventiva autorizzazione