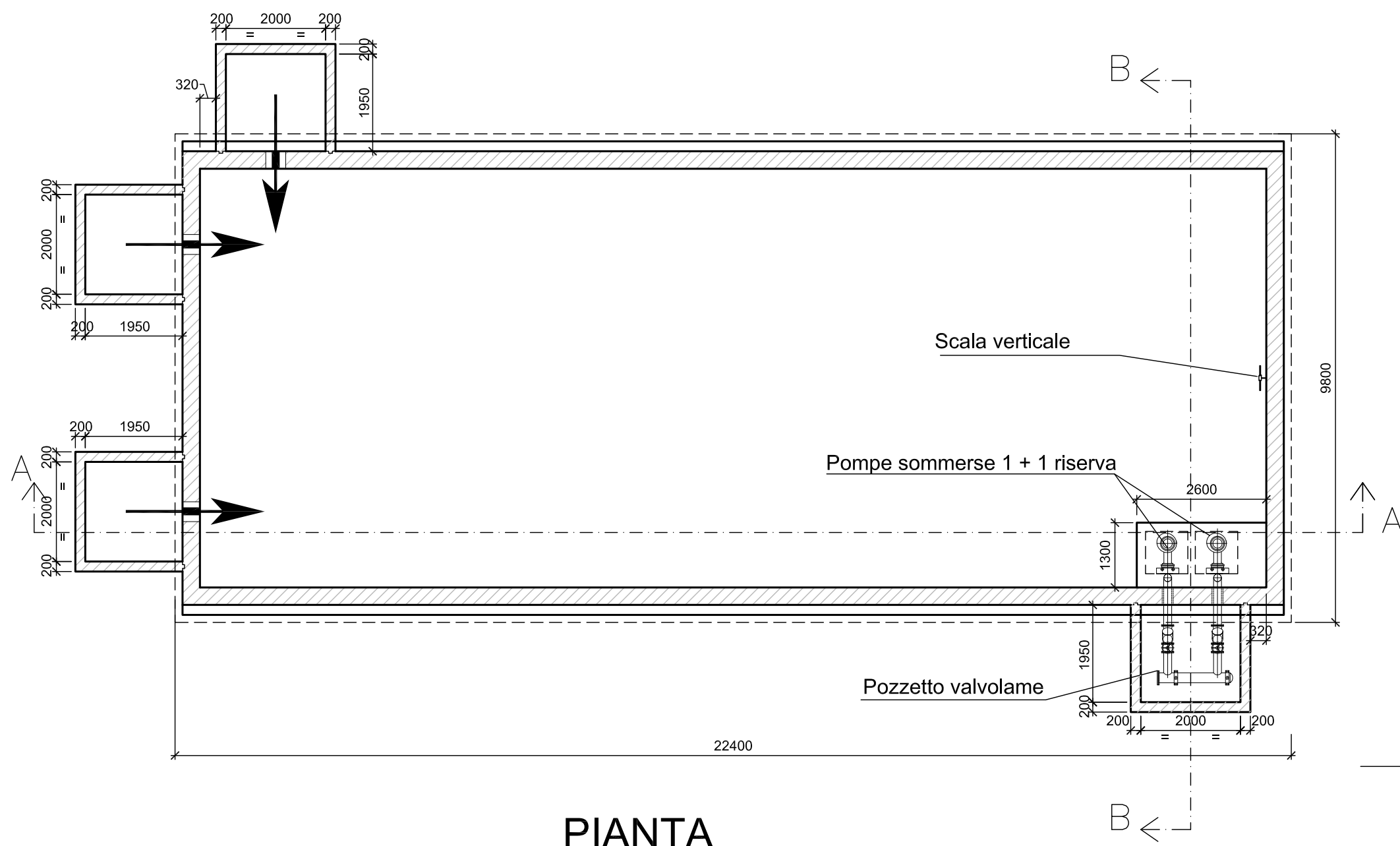
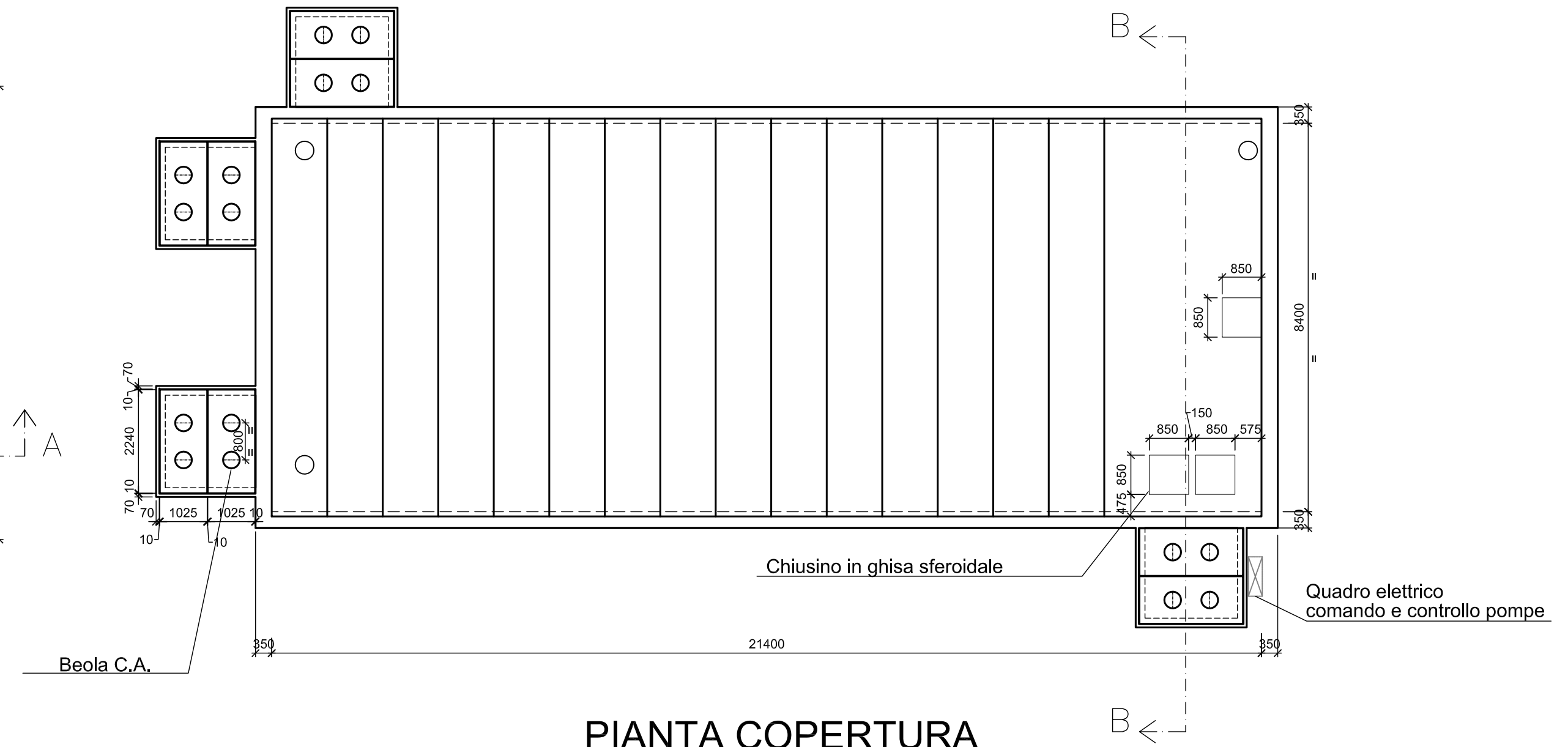


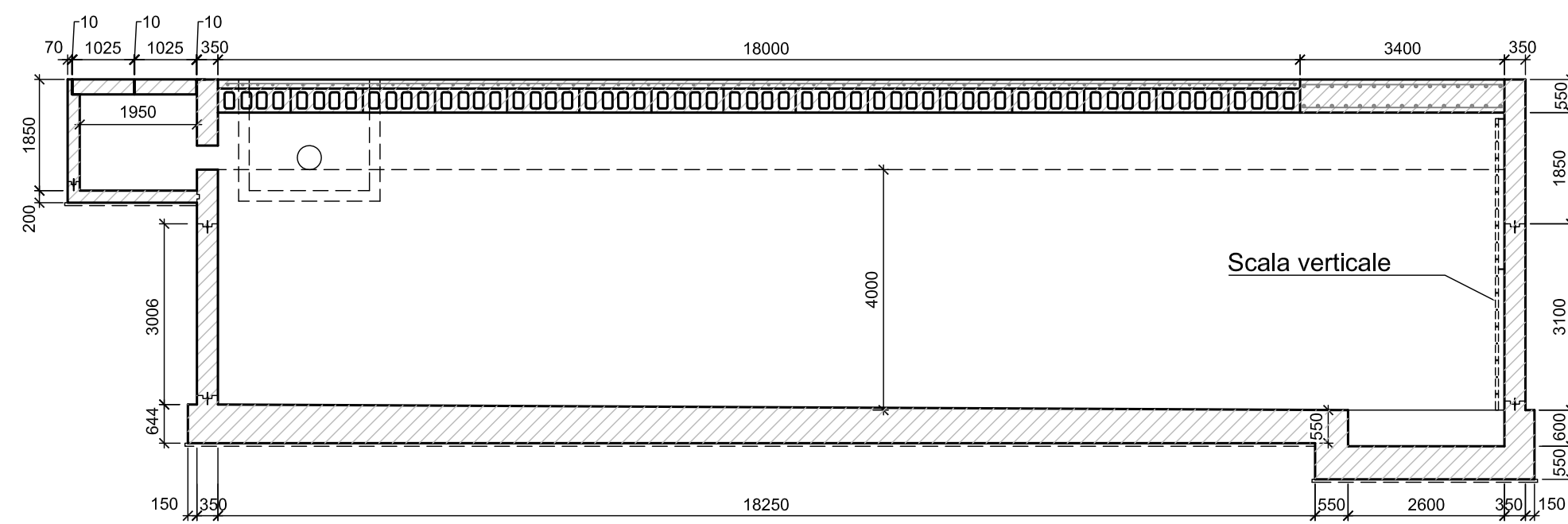
Vasca di raccolta del percolato



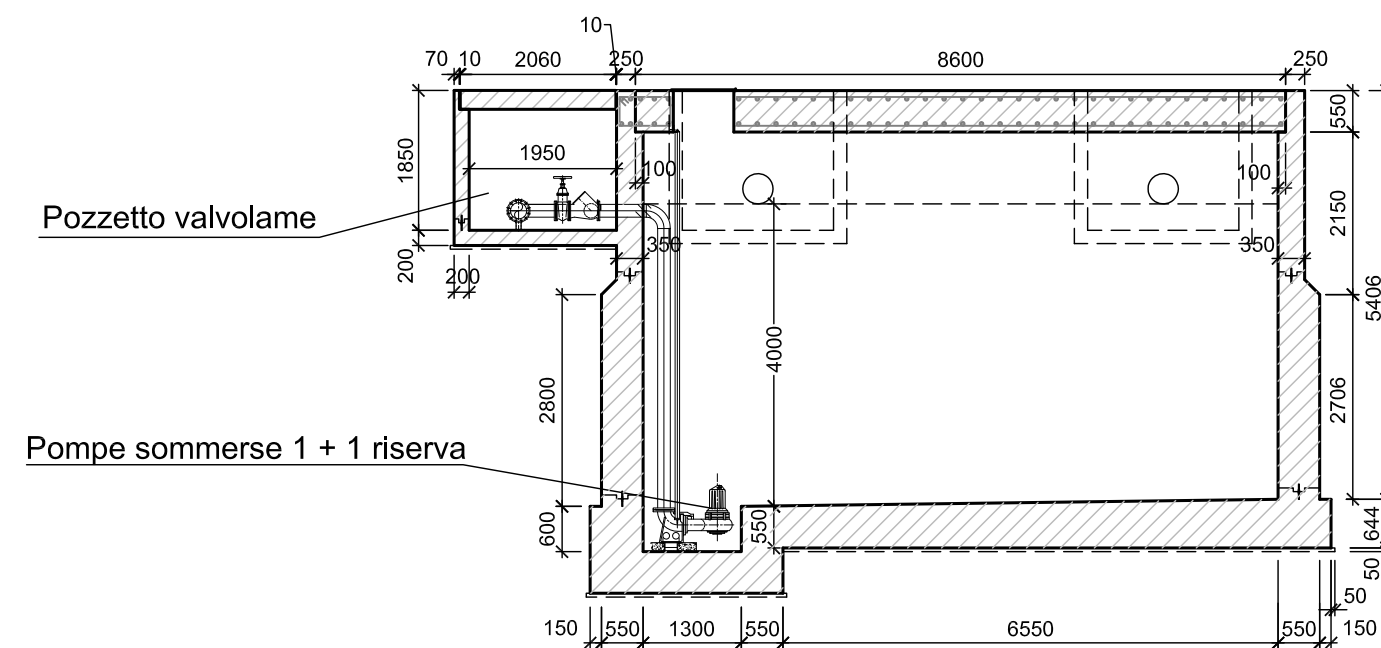
PIANTA



PIANTA COPERTURA



SEZIONE A-A



SEZIONE B-B



**ACCORDO DI PROGRAMMA
TRA I COMUNI**



CORINALDO CASTELLEONE DI SUASA



Regione Marche
Provincia di Ancona

**Ampliamento Discarica per Rifiuti non Pericolosi
di Corinaldo**

PROGETTO DEFINITIVO DI PRIMO LOTTO AUTONOMO

N. Elab.	Titolo Elaborato	Formato
D.1.9	Vasca di raccolta del percolato	A2
		Scala
		1:100

Progettisti Timbro e Firma

**Studio Ingegneri Associati di Pandolfi
Adalberto e Pandolfi Luca**



Descrizione	Data	Preparato	Controllato	Approvato
Emissione	31/10/2012	Arch. Lisi	Ing. Jr. Farnese	Ing. Barducci
Revisione				

È vietata, ai sensi di legge, la divulgazione e la riproduzione del presente documento senza la preventiva autorizzazione