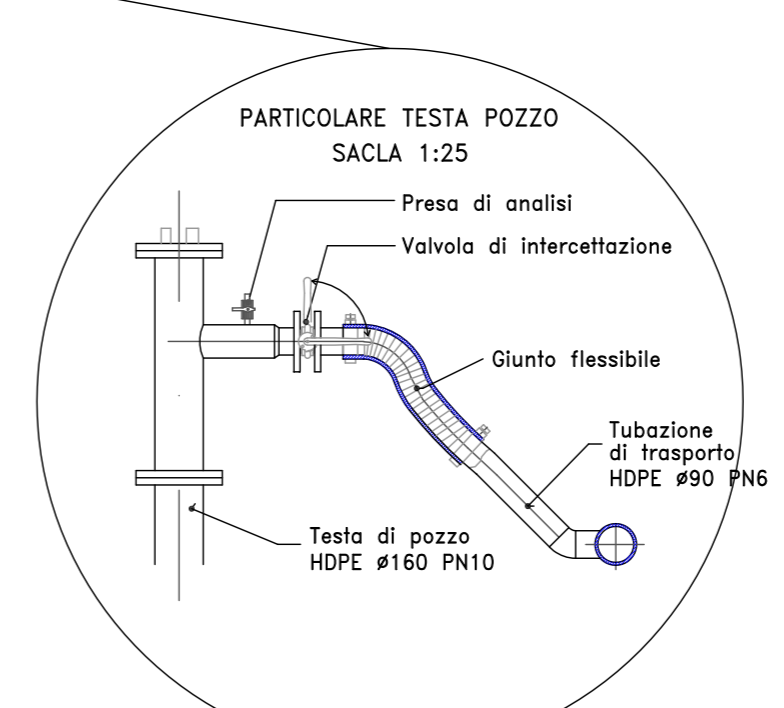
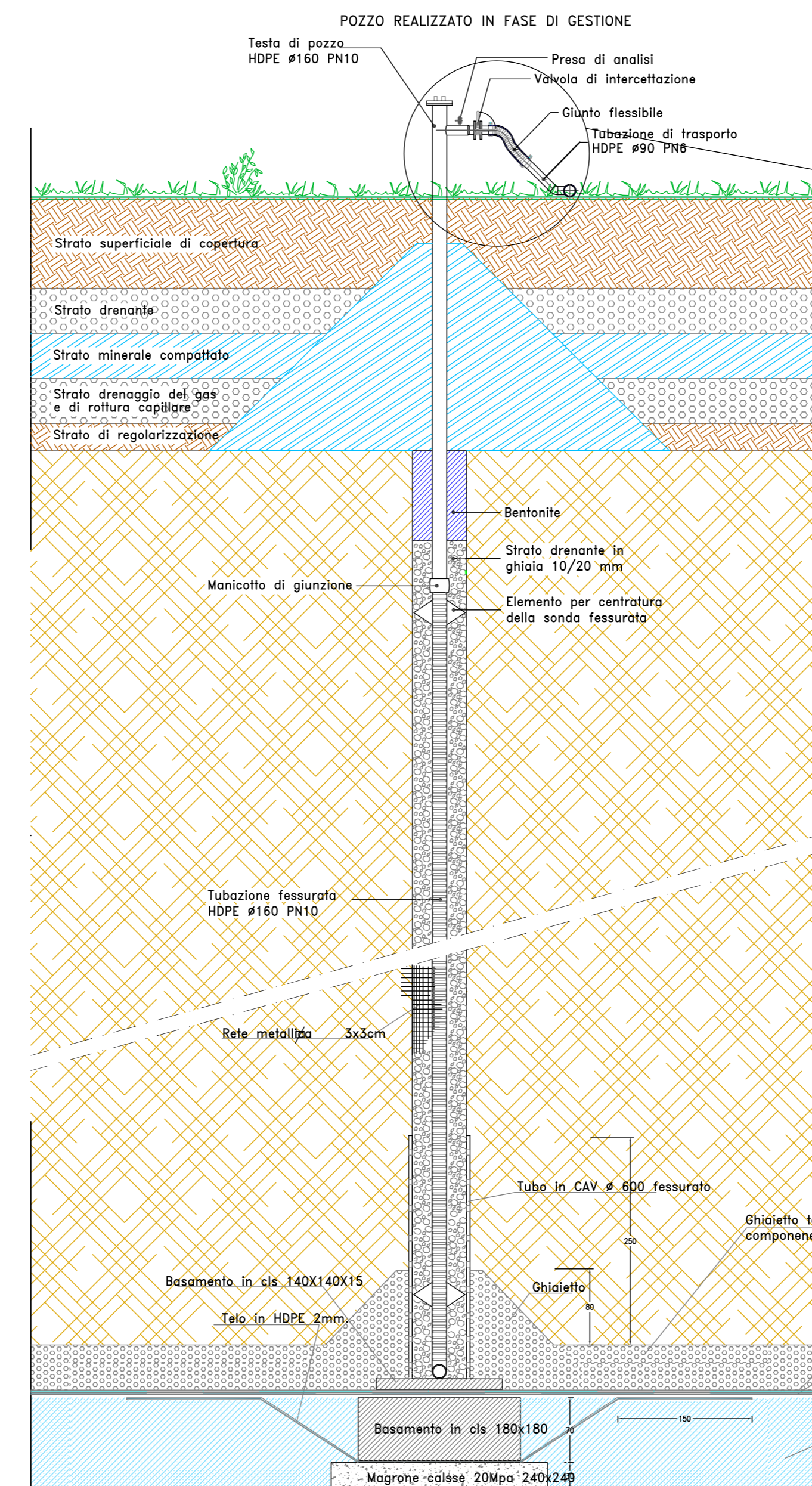
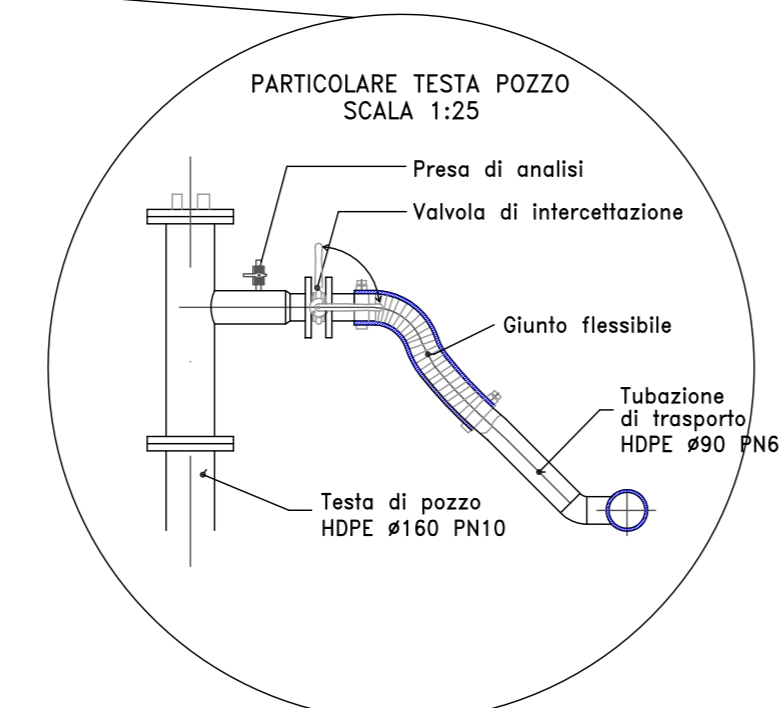
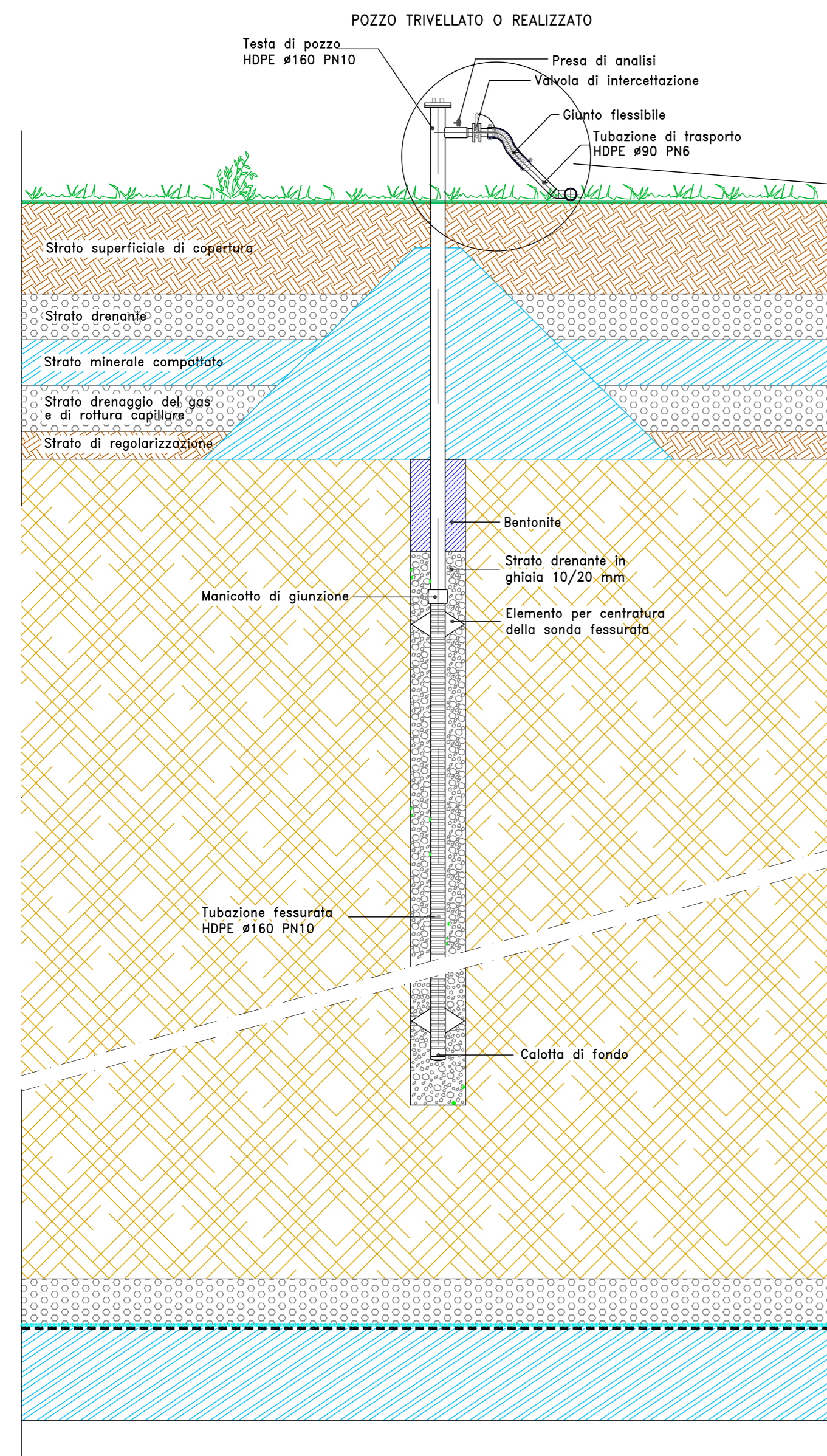
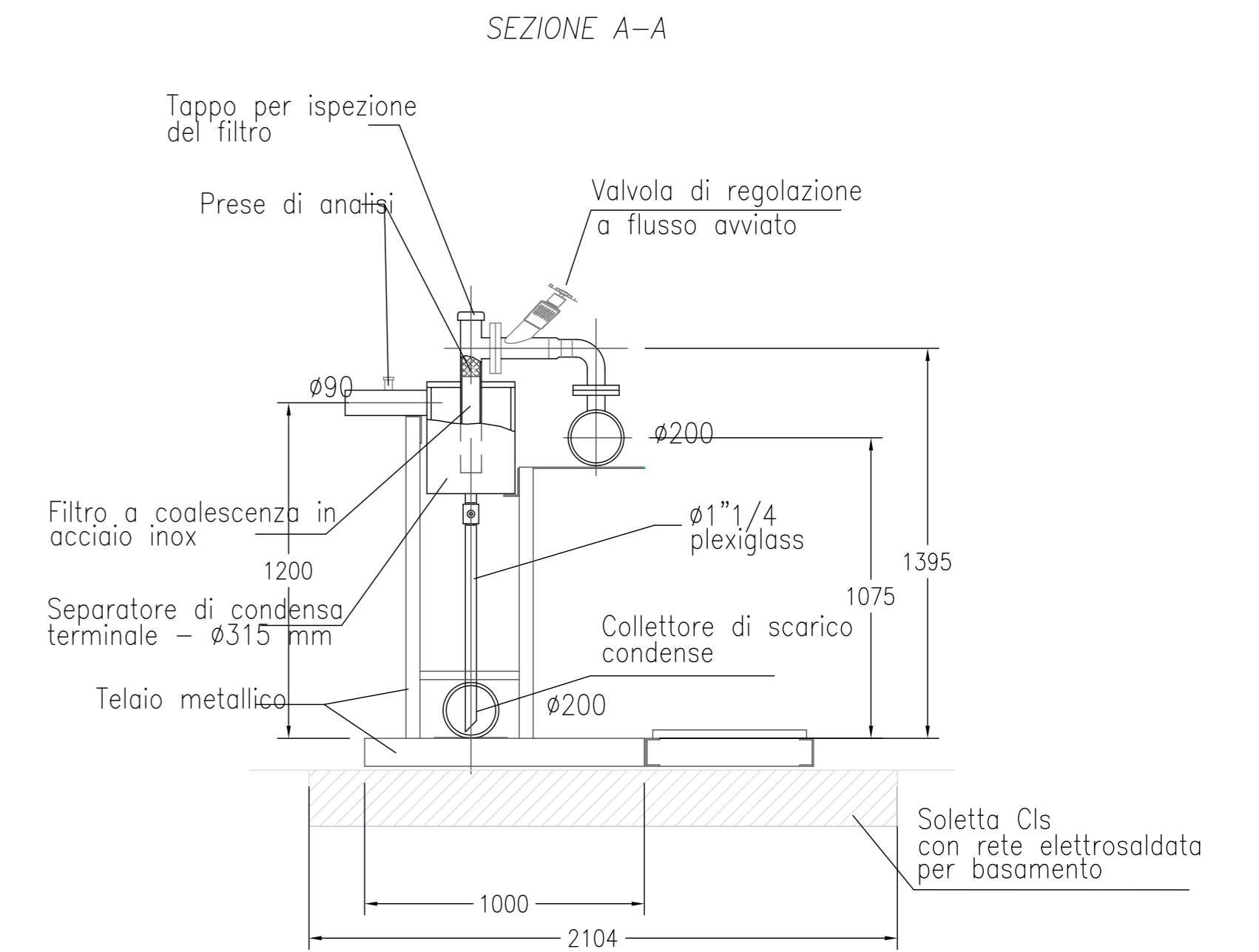


PARTICOLARE TIPO STAZIONE DI REGOLAZIONE  
SCALA 1:20



PARTICOLARE POZZI BIOGAS  
SCALA 1:50



**ACCORDO DI PROGRAMMA  
TRA I COMUNI**



Regione Marche  
Provincia di Ancona

**Ampliamento Discarica per Rifiuti non Pericolosi  
di Corinaldo**

**PROGETTO DEFINITIVO DI PRIMO LOTTO AUTONOMO**

N. Elab.	Titolo Elaborato	Formato
<b>D.1.13</b>	<b>Particolari rete biogas</b>	AI
		Scala
		1:20

Progettisti Timbro e Firma

**Studio Ingegneri Associati di Pandolfi  
Adalberto e Pandolfi Luca**



Descrizione	Data	Preparato	Controllato	Approvato
Emissione	31/10/2012	Arch. Lisi	Ing. Jr. Farnese	Ing. Barducci
Revisione				

È vietata, ai sensi di legge, la divulgazione e la riproduzione del presente documento senza la preventiva autorizzazione