

Utilizzazione e dati catastali: S.S. 3 via Flaminia - Fossombrone (PU)  
Aree censite al N.C.E.U. di Fossombrone al Foglio n.22, Mappali n. 73, 74, 186, 188, 190, 192, 193, 1317, 1319, 1321, parte 1347, 1349, 1351, 1353, 1355

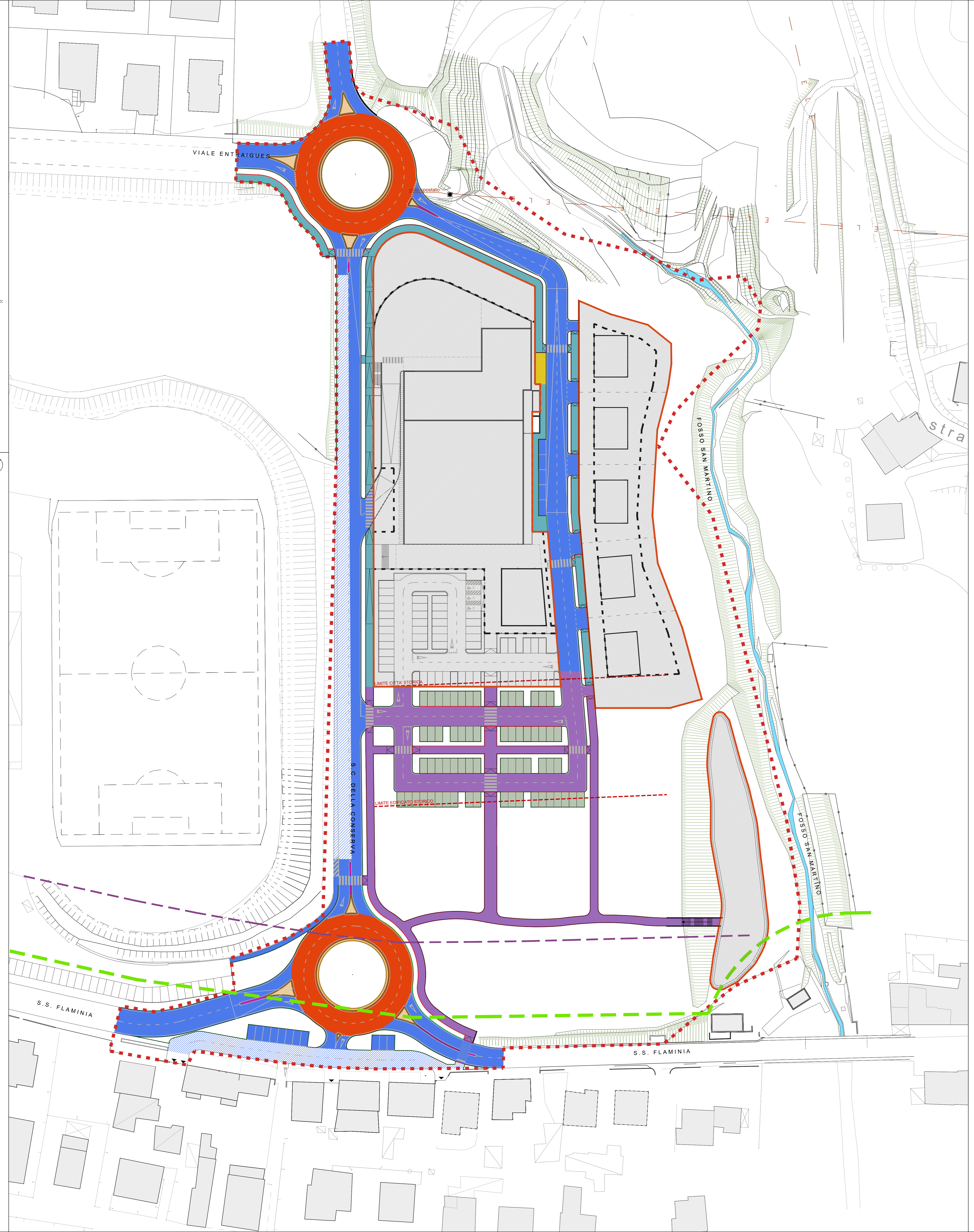
Progettista/Comitente:  
società COMMERCianti INDIPENDENTI ASSOCIATI, soc. coop.  
sede in Fano (PU), c.a.p. 47122, Via dei Mercanti n.3  
Partita IVA: 0539960047  
Giugno 2022  
**07a**

**VIABILITA'**  
Progetto architettonico:  
Alessandro Bucci architetti  
alessandro.bucci@studioabucciarchitetti.it  
Via Severoli, 18 - 48018 Faenza (RA)  
tel. 0546-29237 - fax 0546-29261  
Collaboratori:  
arch. Luca Landi  
arch. Michele Vasurini  
Progettista rete fognaria:  
ing. Paolo Ruggeri  
SIE engineering  
via Cavigliolo 210 - 47023 (RN) (RN)  
tel. 0541 778437 - fax 0541 1191522  
info@sieing.it  
PROGETTAZIONE REB SOTTOSERVIZIO  
Progettista reti sottoservizi:  
per. ind. Secondo Ambrosini  
Consulente ambientale:  
Dott. Geol. Daniele Tonini  
Via A. Bonci n. 5 - 47923 Rimini  
Tel. +39 0541 411324 Fax. +39 0541 411204  
www.toninidaniele.it  
info@toninidaniele.it  
Estensore studio idraulico fossa San Martino:  
ing. Massimo Piazzi

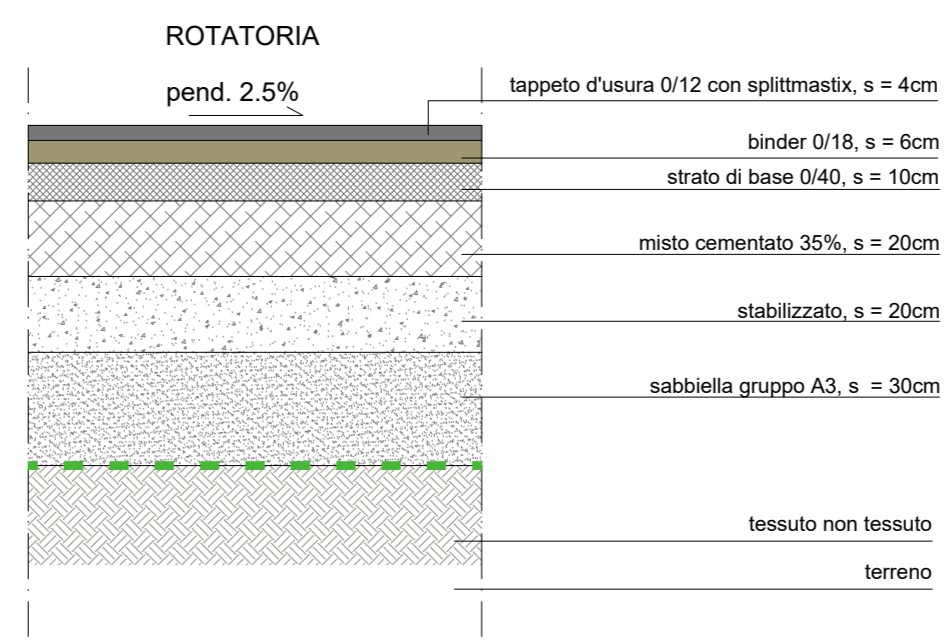
Firma dei tecnici ognuno per le proprie competenze

Revisione	Data
01	MM

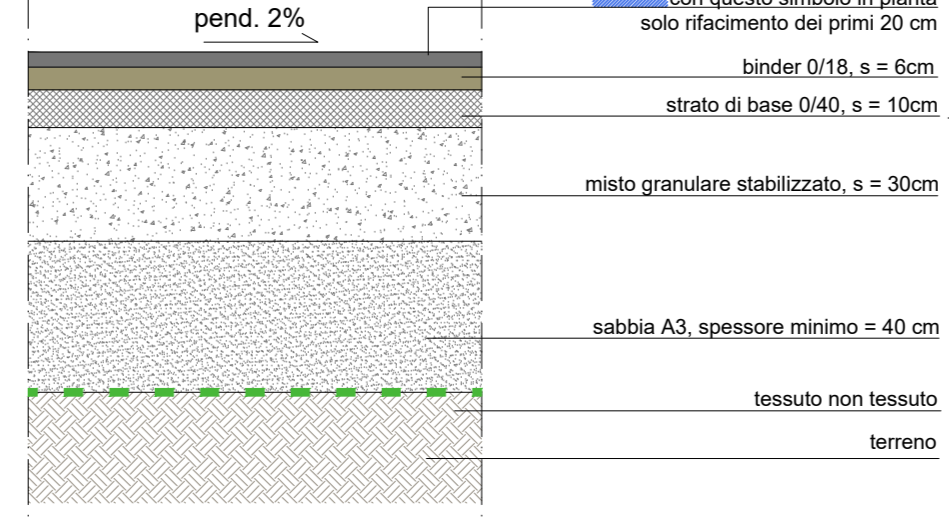
- LEGENDA RILIEVO PLANOALTIMETRICO**
- Perimetrazione area di intervento sub-comparto M4.1
  - Ambito di tutela da strade consolari (via Flaminia): 35 mt
  - Limiti da corsi d'acqua, fascia di 25+25 mt: prescrizioni di base transitorie (art. 29, P.P.A.R.)
  - Limiti da corsi d'acqua, fascia di 10+10 m: prescrizioni di base permanenti (art. 29, P.P.A.R.)
  - Limiti da zone archeologiche e strade consolari, fascia di 10 m a Tutela Integrale (art. 41 P.P.A.R.)
  - Linea elettrica esistente



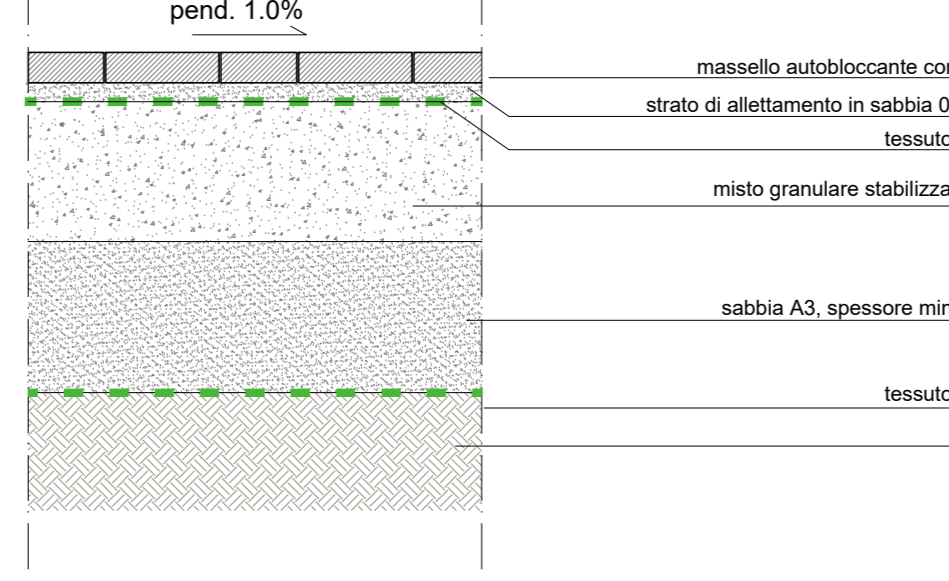
**P1: pacchetto rotatoria, scala 1:20**



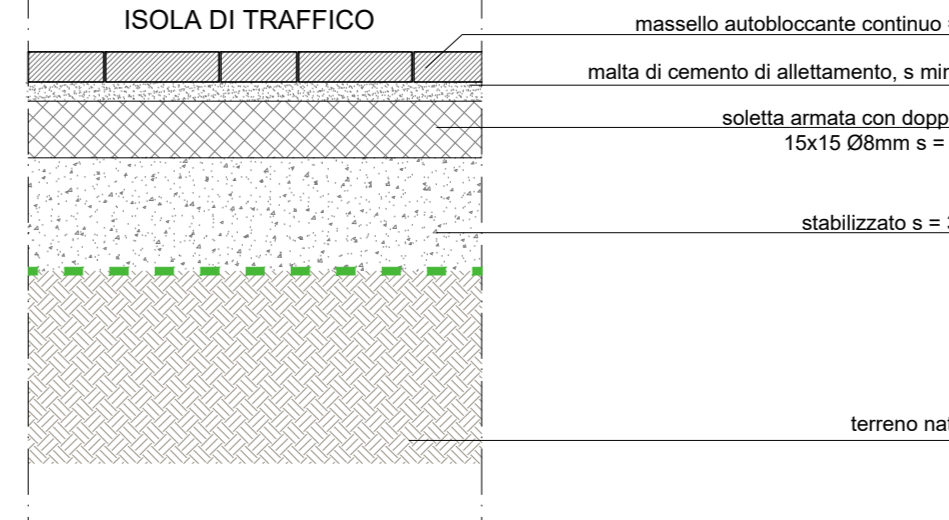
**P2: pacchetto strada, scala 1:20**



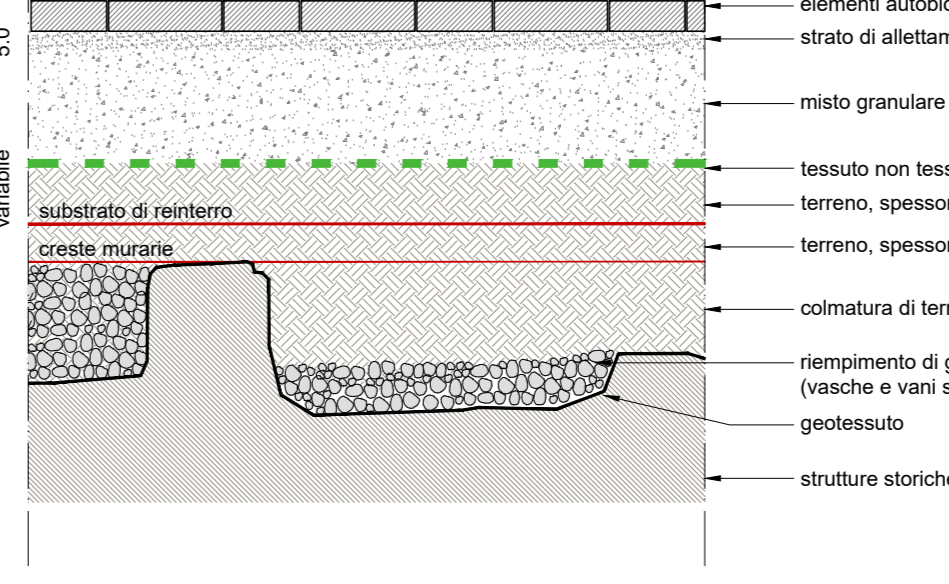
**P3: pacchetto pista ciclopedonale, scala 1:20**



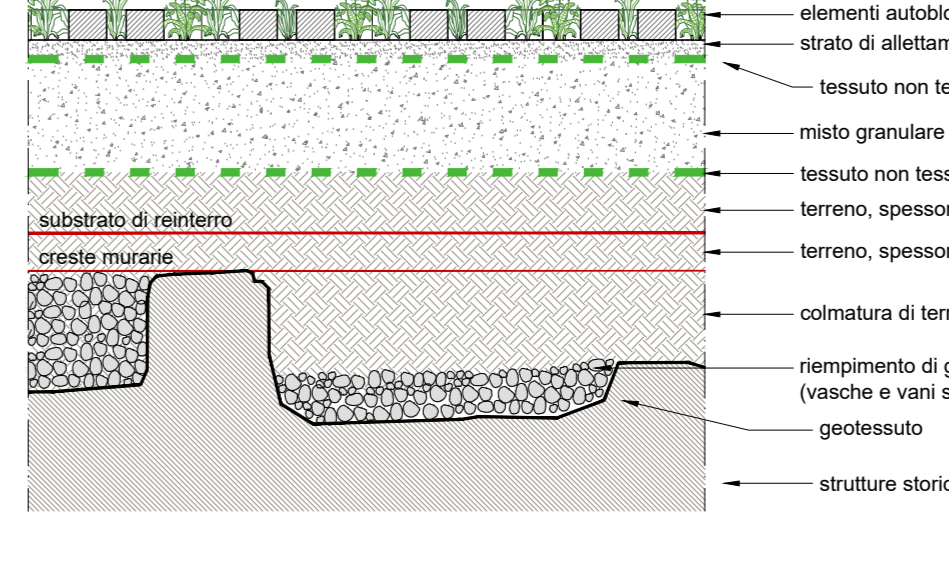
**P4: pacchetto con autobloccante per isole di traffico, scala 1:20**



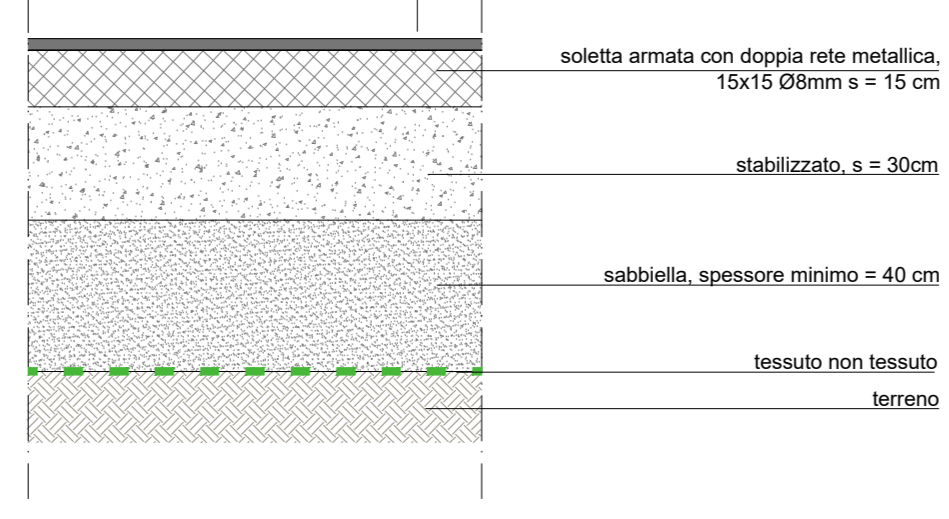
**P5: pacchetto per corsie auto e pista ciclopedonale sopra parcheggio pubblico, scala 1:20**



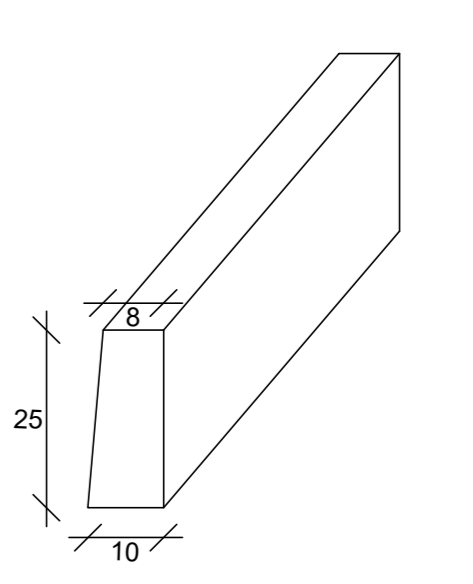
**P6: pacchetto per stalli auto sopra parcheggio pubblico, scala 1:20**



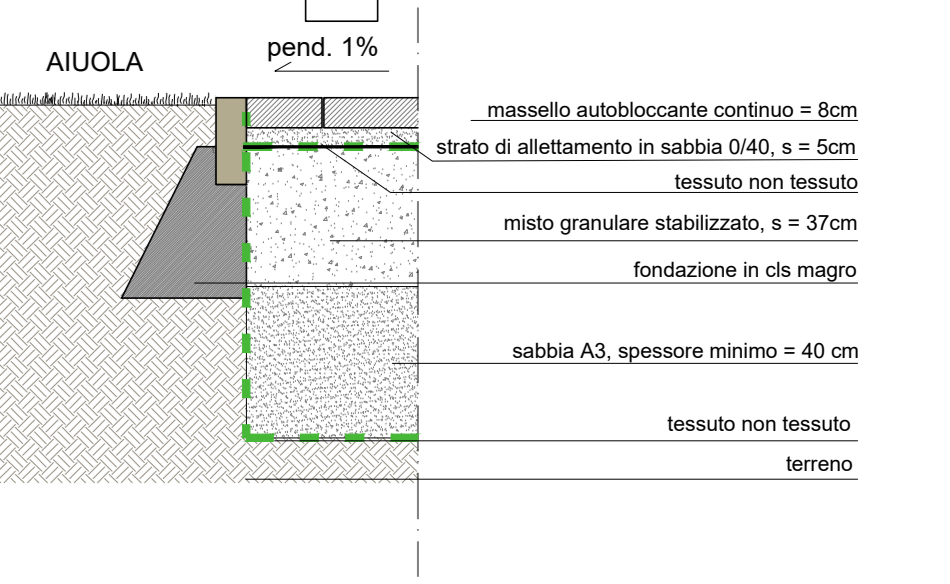
**P7: pacchetto area isola ecologica, scala 1:20**



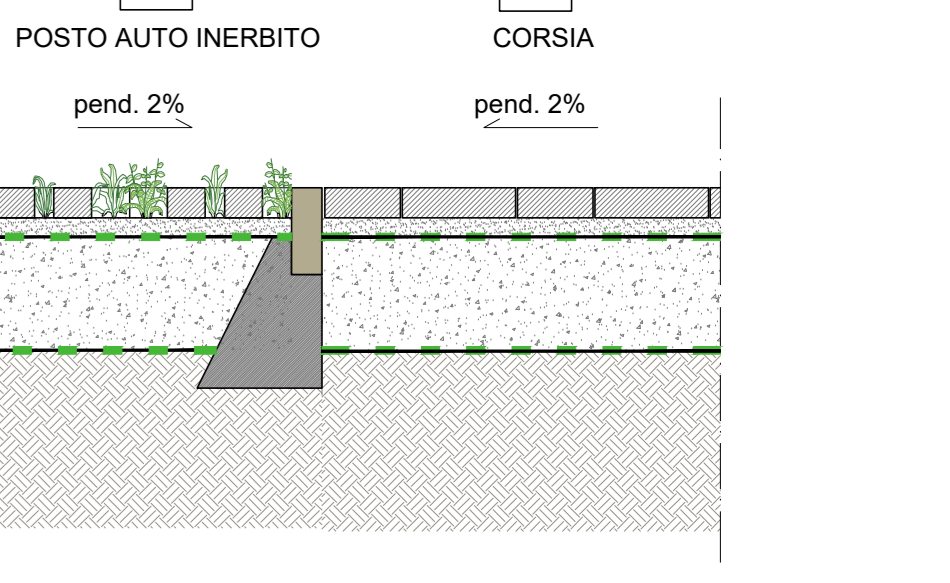
**cordolo A**  
cordolo in c.a.  
dim. 8/10 x h25 cm (L=100 cm)



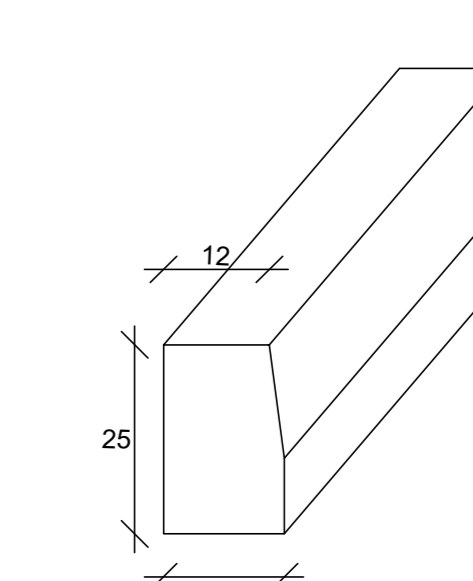
**NA: nodo pista ciclopedonale - aiuola, scala 1:20**



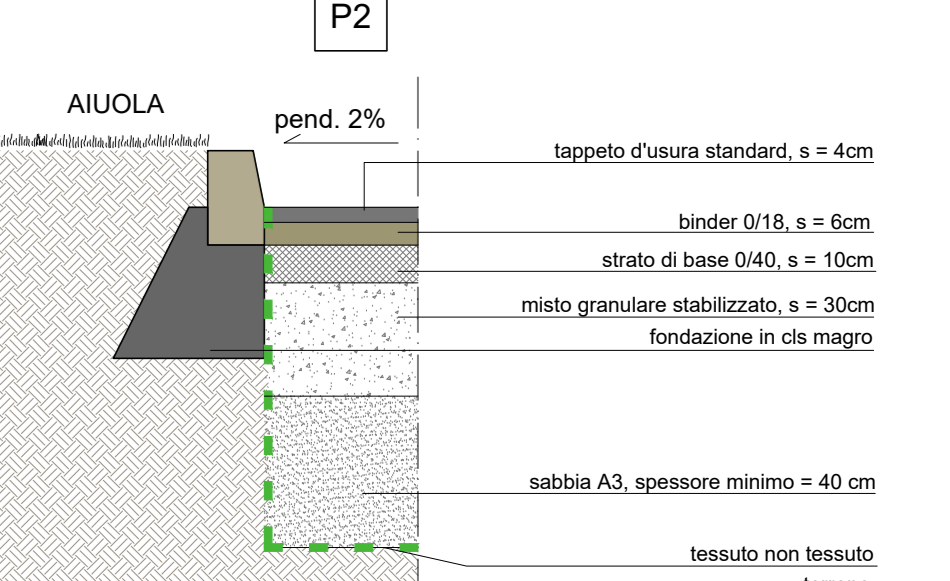
**NA: nodo stallo auto - corsia parcheggio, scala 1:20**



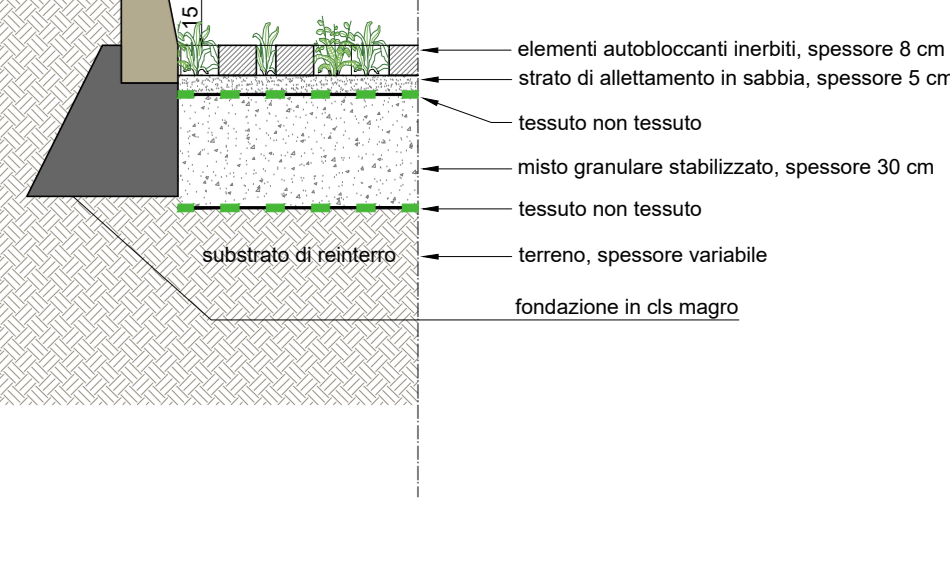
**cordolo B**  
cordolo in c.a.  
dim. 12/15 x 25 cm (L100 cm)



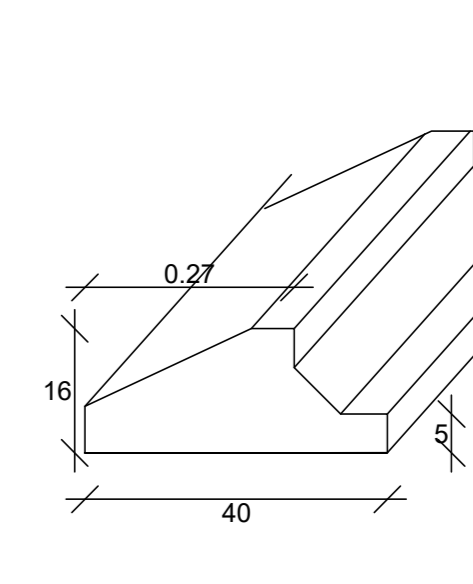
**NB: nodo strada - aiuola, scala 1:20**



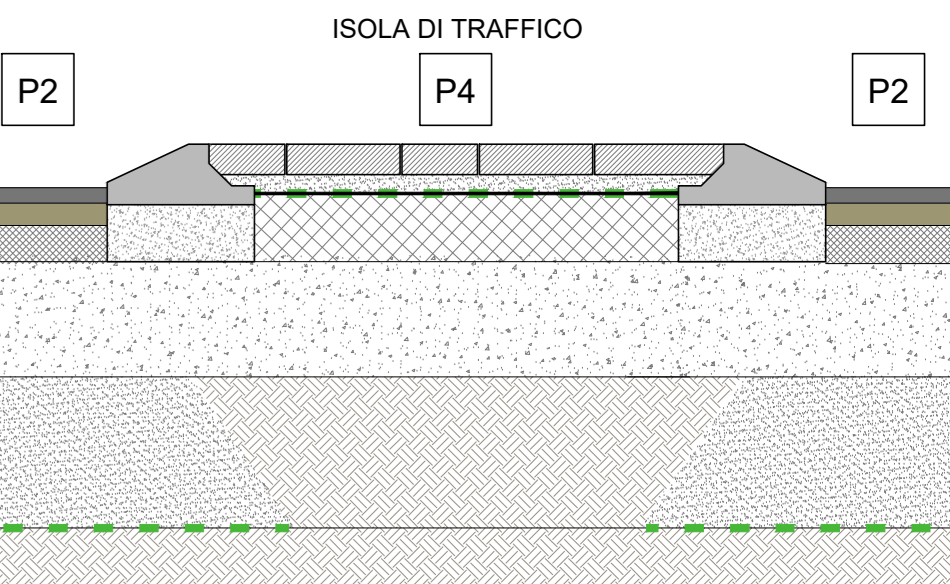
**NB: nodo parcheggio autobloccante - aiuola, scala 1:20**



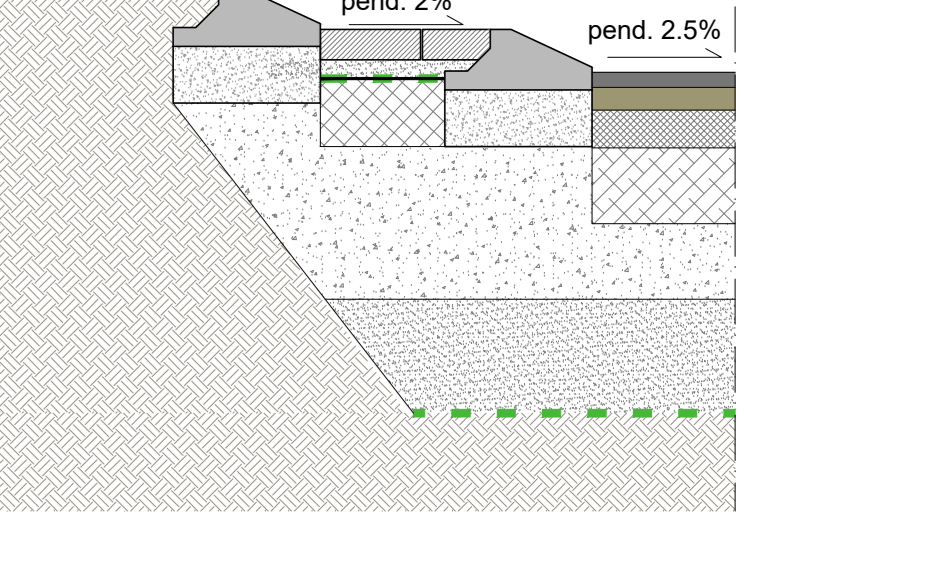
**cordolo C - sormontabile**  
cordolo in c.a.bianco  
40 x h16/5 cm



**NC: nodo strada - isola di traffico, scala 1:20**  
cordolatura sormontabile



**NC: nodo anello interno rotatoria, scala 1:20**  
ANELLO INTERNO ROTATORIA



**cordolo D - non sormontabile**  
cordolo spartitraffico 40 x h16/5 cm



**ND: nodo strada - isola di traffico, scala 1:20**

