

# COMUNE di PETRIANO

Provincia di Pesaro e Urbino

Lavori di adeguamento sismico

della scuola elementare annessa al  
complesso edilizio "S. Quasimodo"

PROGETTO ESECUTIVO

LIVELLO DI PROGETTAZIONE:	NOME FILE:	REVISIONE	DATA	SOSTITUISCE
	TAV.07 PARTICOLARI REV.01	REV.01	10/01/2019	TAV.07 PARTICOLARI

COMMESSA	E 1566
----------	--------

## Studio Prof.le Ass.to Progest

Ing. Catia Bianchi

Ing. Pierpaolo Spaziani Testa

DESCRIZIONE TAVOLA:  
PARTICOLARE PORTE INTERNE

**TAV. 07  
REV.01**

COMMITTENTE  
PROGETTAZIONE E OPERE DI INGEGNERIA

COMUNE DI PETRIANO

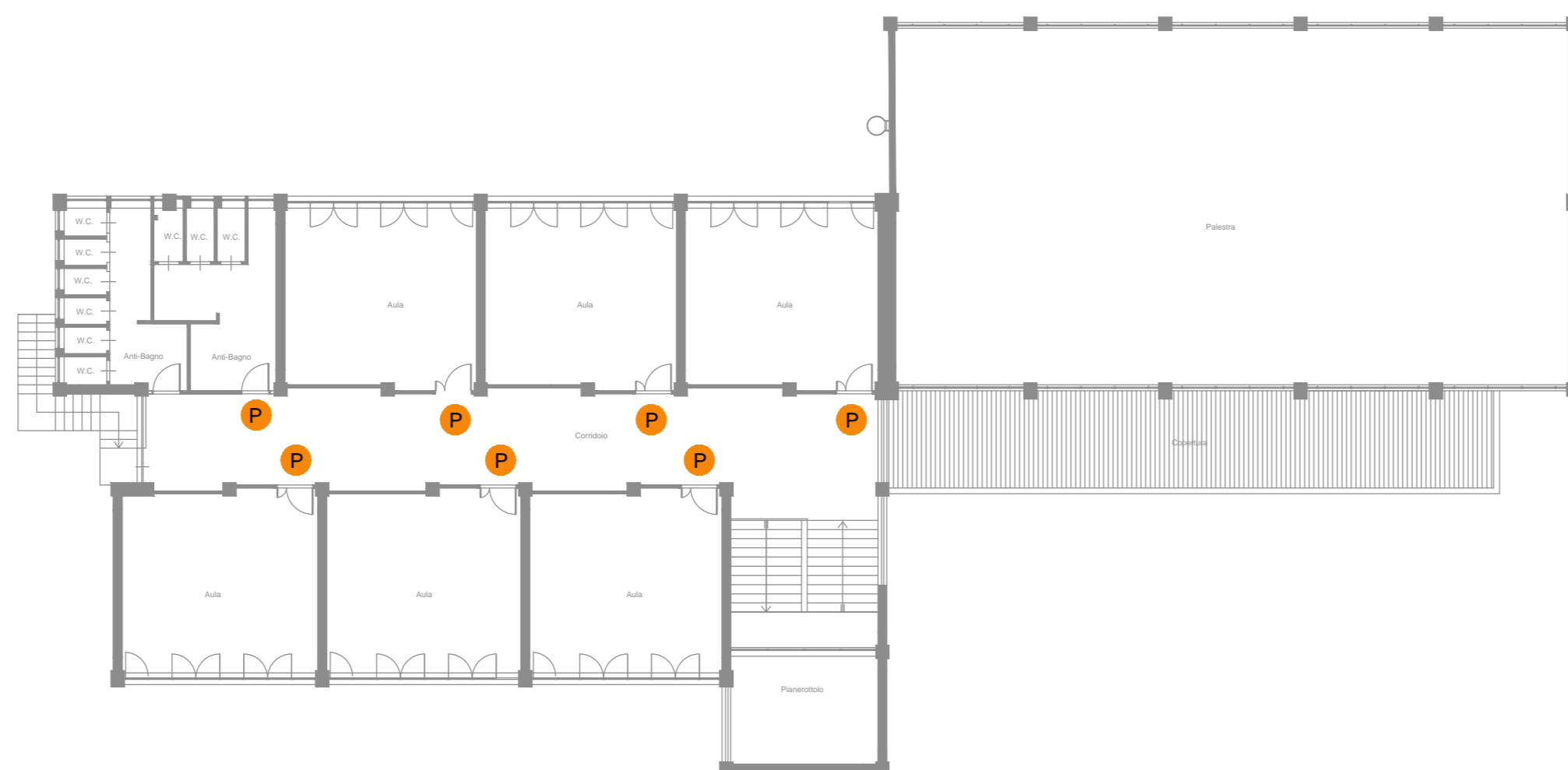
Il presente progetto rimane di esclusiva proprietà del progettista a cui restano i diritti d'autore conformemente alle vigenti leggi.  
E' vietata la riproduzione e divulgazione senza autorizzazione scritta del progettista che si riserva di perseguire legalmente i trasgressori.

Legenda:

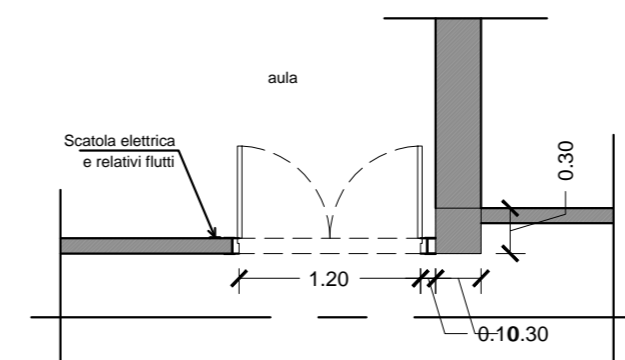
 INDICAZIONE PORTE OGGETTO DI INTERVENTO



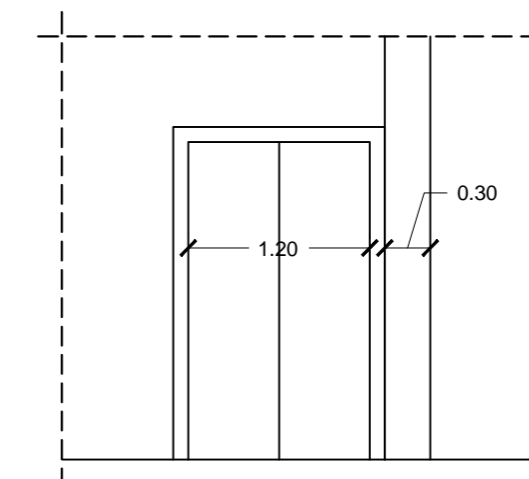
PIANTA PIANO TERRA  
scala 1:200



PIANTA PIANO PRIMO  
scala 1:200



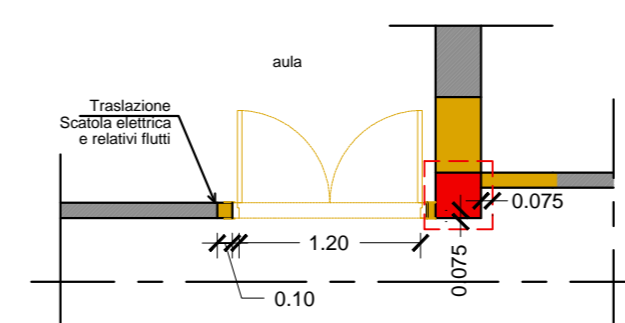
STRALCIO PIANTA  
scala 1:50



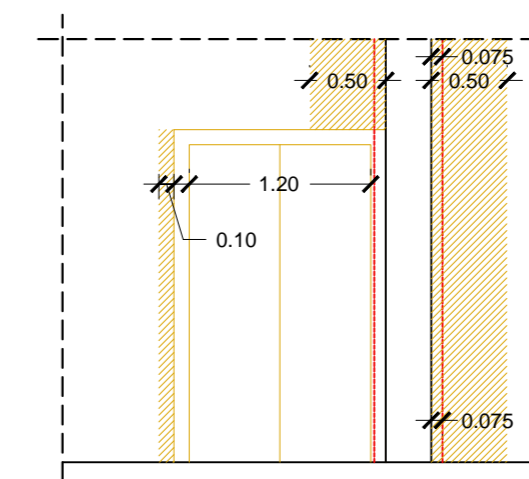
STRALCIO SEZIONE  
scala 1:50

### STATO ATTUALE

Tutte le porte di accesso alle aule si trovano nelle prossimità dei pilastri oggetto di intervento di consolidamento.



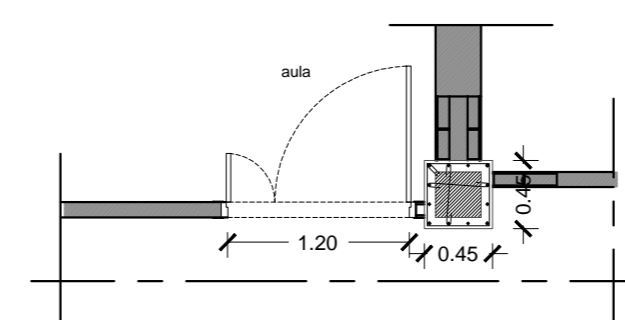
STRALCIO PIANTA  
scala 1:50



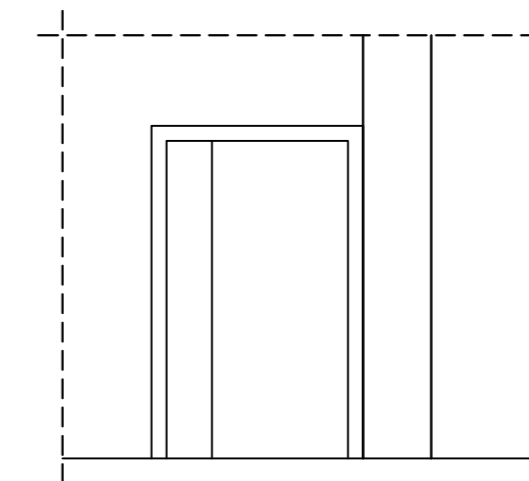
STRALCIO SEZIONE  
scala 1:50

### INTERVENTI

Rimozione delle porte interne adiacenti i pilastri oggetto di consolidamento e successivo montaggio delle nuove nella stessa posizione traslata di 7,5 cm in modo tale da consentire la realizzazione dell'intervento di consolidamento.  
Sarà cura prestare particolare attenzione alle scatole elettriche e relativi flutti; qualora non ci siano le relative distanze si provvederà al riposizionamento dei cavi e corrugati.  
Realizzazione di una **incamiciatura in cemento armato** di tutti i pilastri, prevedendo il ringrosso della sezione di 7,5 cm per ogni lato. A rendere solidali le armature aggiuntive con il pilastro esistente, si prevede la realizzazione di ancoraggi con barre ø8 e resine epossidiche poste allo stesso passo delle staffe aggiuntive. Tali ancoraggi saranno disposti sui quattro lati della sezione. A completare i lavori seguirà il ripristino delle tramezzature demolite.



STRALCIO PIANTA  
scala 1:50



STRALCIO SEZIONE  
scala 1:50

### PROGETTO

Consolidamento pilastro e montaggio nuova porta di accesso all'aula ( e relative scatole elettriche) di 7,5 cm.