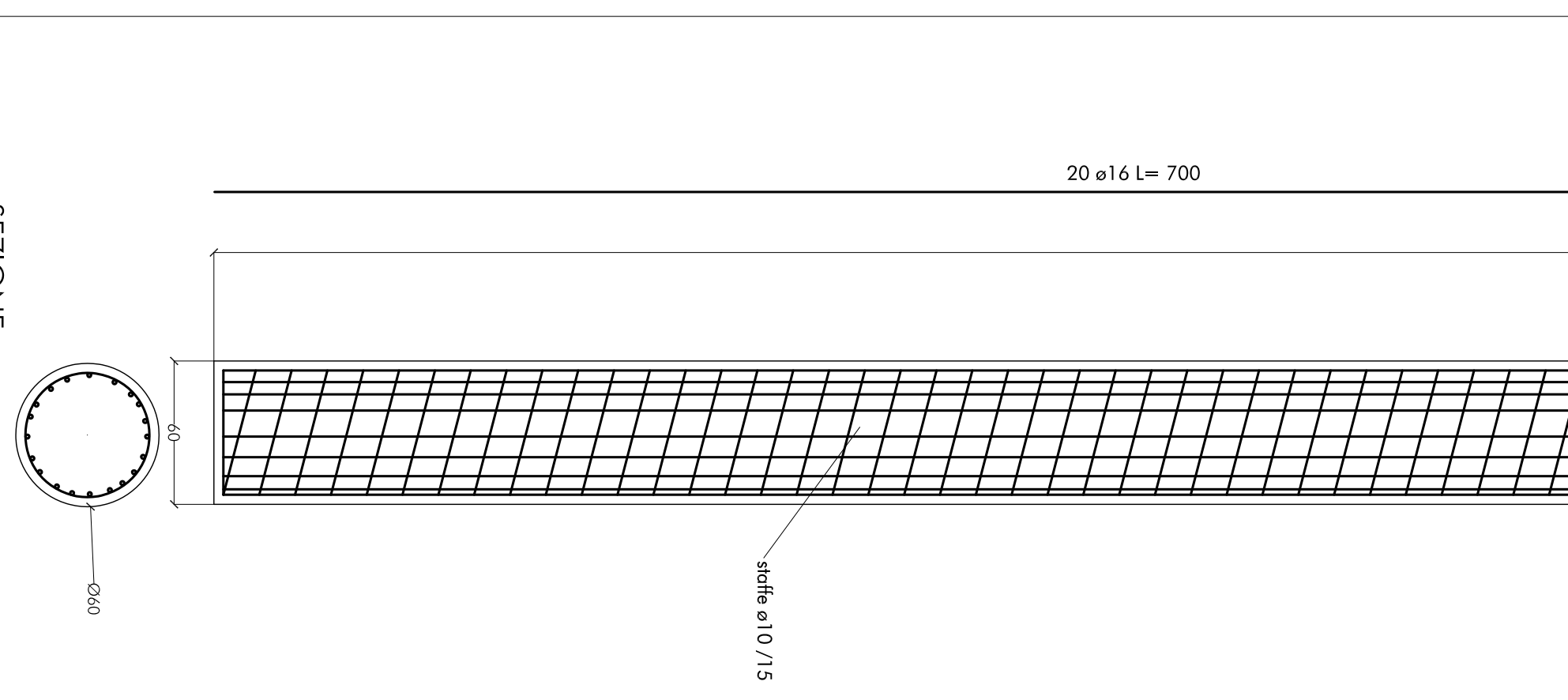
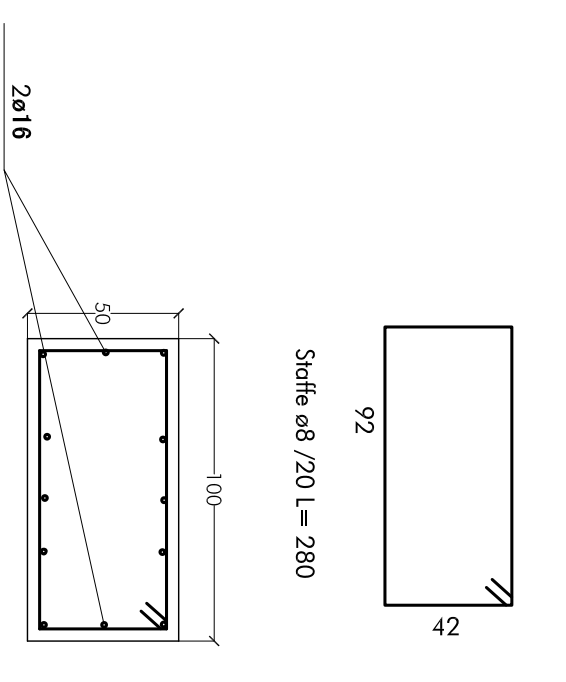


SVILUPPO TRAVE 1:50



SEZIONE 1:25



PRESCRIZIONI SUI MATERIALI

MATERIALE	CARATTERISTICHE
Calcestruzzo	Cemento tipo 425 Dosaggio minimo 3,5 Q.li/mc. Classe Rck-30 N/mmq Classe di esposizione Xc2 Tipo Fe 450 C Copriferro 3 cm
Acciaio	Cemento tipo 325 Dosaggio minimo 1,30 Q.li/mc.
Clis Magno	

Acqualagna

SET 21

Progetto
art
studio associato
Ing. Marco Fari
Ing. Lorenzo Garduigi

Intervento
Messa in sicurezza
Intervento di messa in sicurezza del lentore e incavo idrogeologico - riduzione rischio frana e aumento della resilienza

Committente
Comune di Acqualagna
Via del Municipio 10
01012 Acqualagna (VT)
P. 0112526413

5 ESECUTIVI PARATIA

C a i L o c c h i