

COMUNE DI FERMIGNANO

Provincia di Pesaro e Urbino

PROGETTO DI MIGLIORAMENTO SISMICO DEL COMPLESSO SCOLASTICO "DONATO BRAMANTE" VIA GIOSUE' CARDUCCI N°2 - PIAZZA DON MINZONI (Primo stralcio - Blocco A)

Committente: AMMINISTRAZIONE COMUNALE DI FERMIGNANO
Via Mazzini, 3
61033 Fermo (PU)

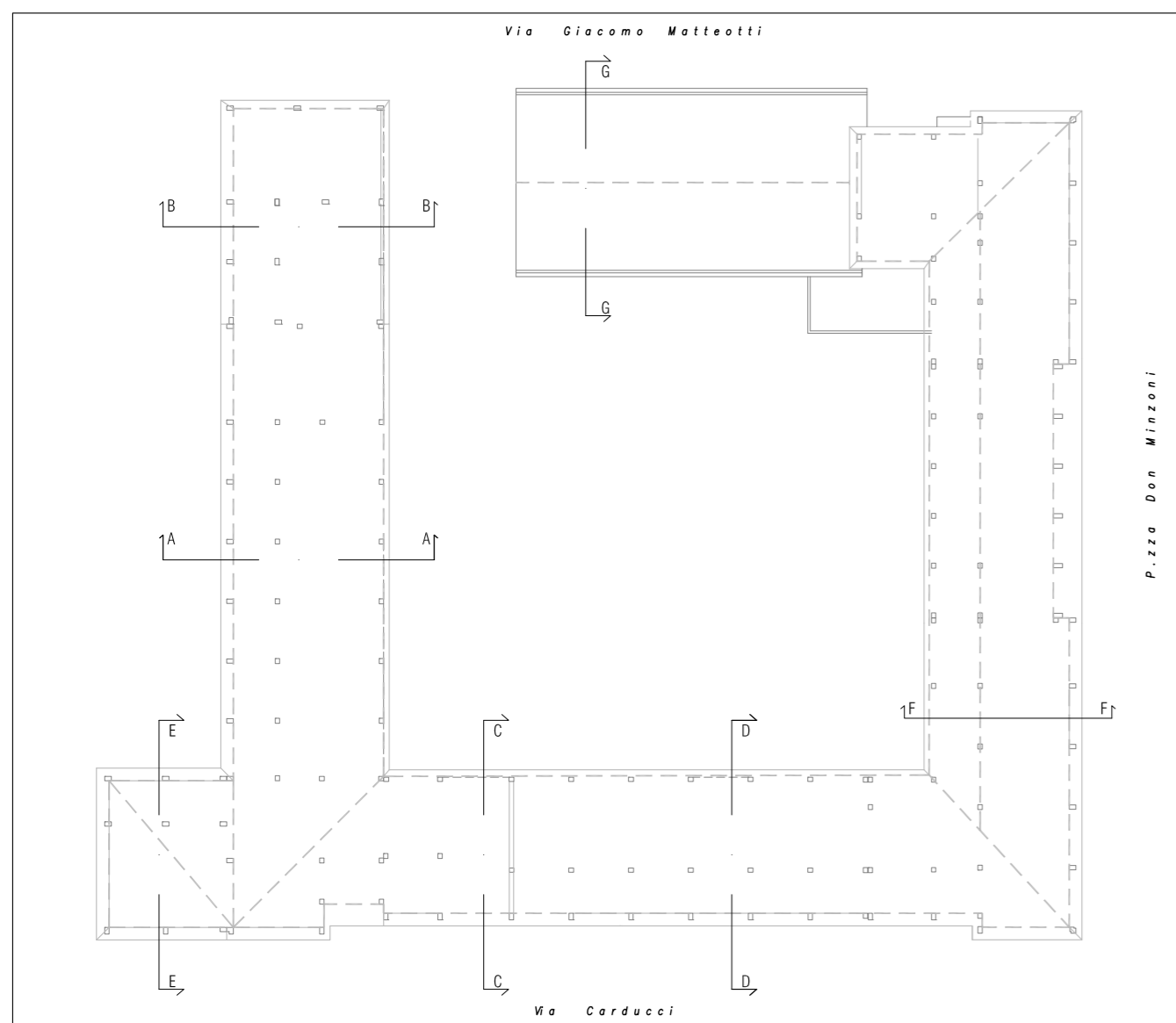


STUDIO MARCONI ASSOCIATO

Ingegneria - Architettura - Geotecnica - Ambiente
Dott. Ing. MARCONI ANTONIO - Geom. CLEMENTI MAURO - Geom. INDIO MARCO
Via G. Mazzini, 32 61033 FERMIGNANO (PU) Tel. 0722 332319 - 330483 Fax 0722/334301
e-mail tecnico@studiomarconiassociato.it

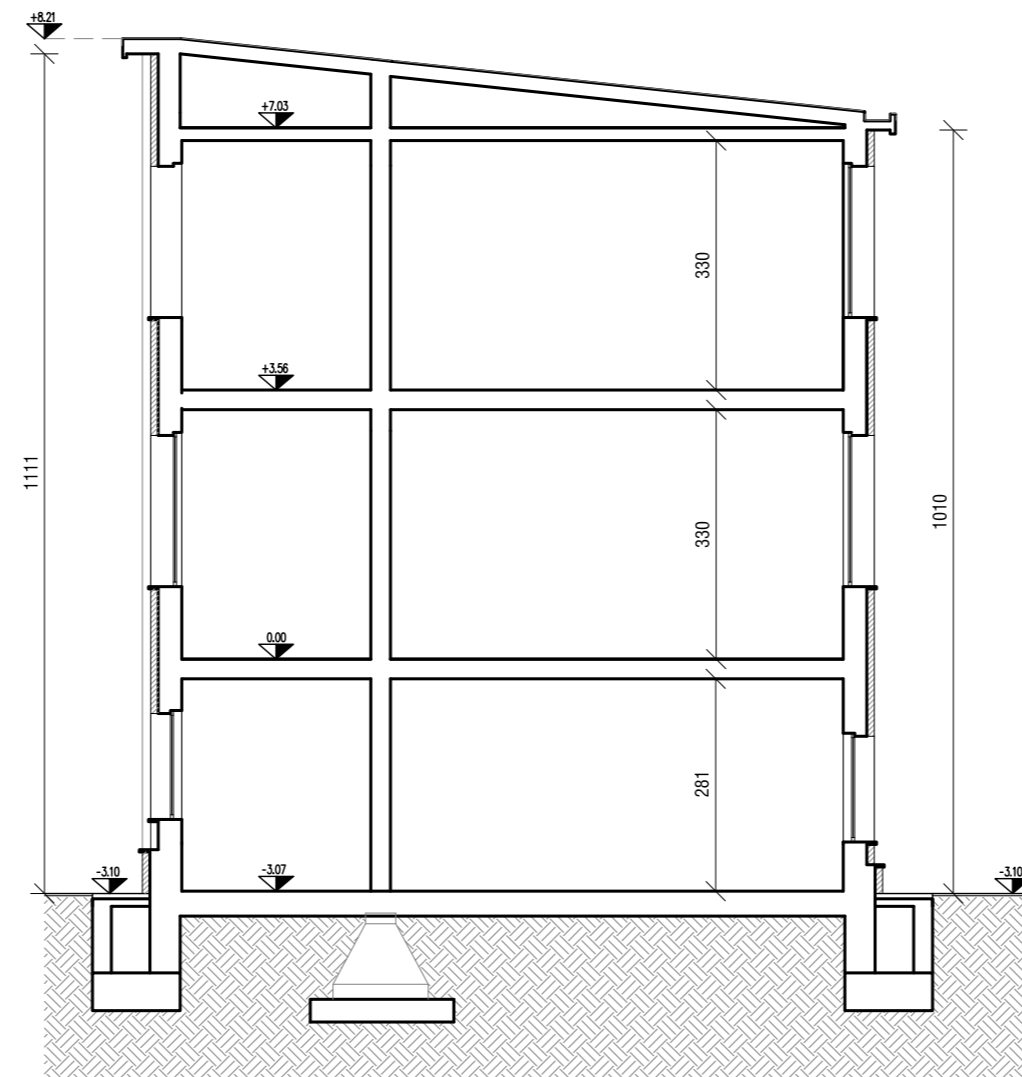
Tavola N°: 13	Titolo SEZIONI (Stato di progetto)	Data 22.03.2017
ARC SP	Scala 1:100	Operatore pc03

SCHEMA PLANIMETRICO SCALA 1:400

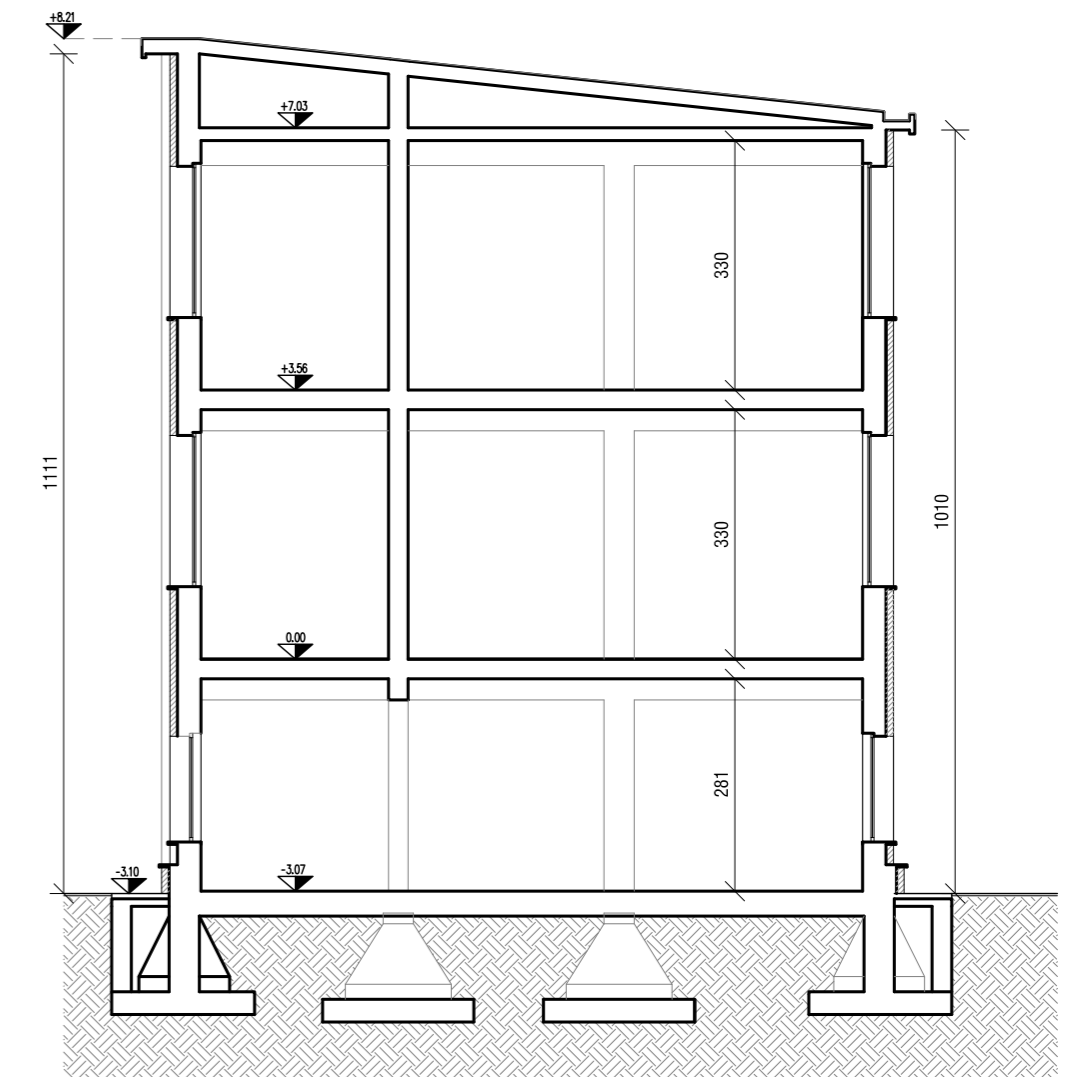


ZONA NON INTERESSATA DALL'INTERVENTO

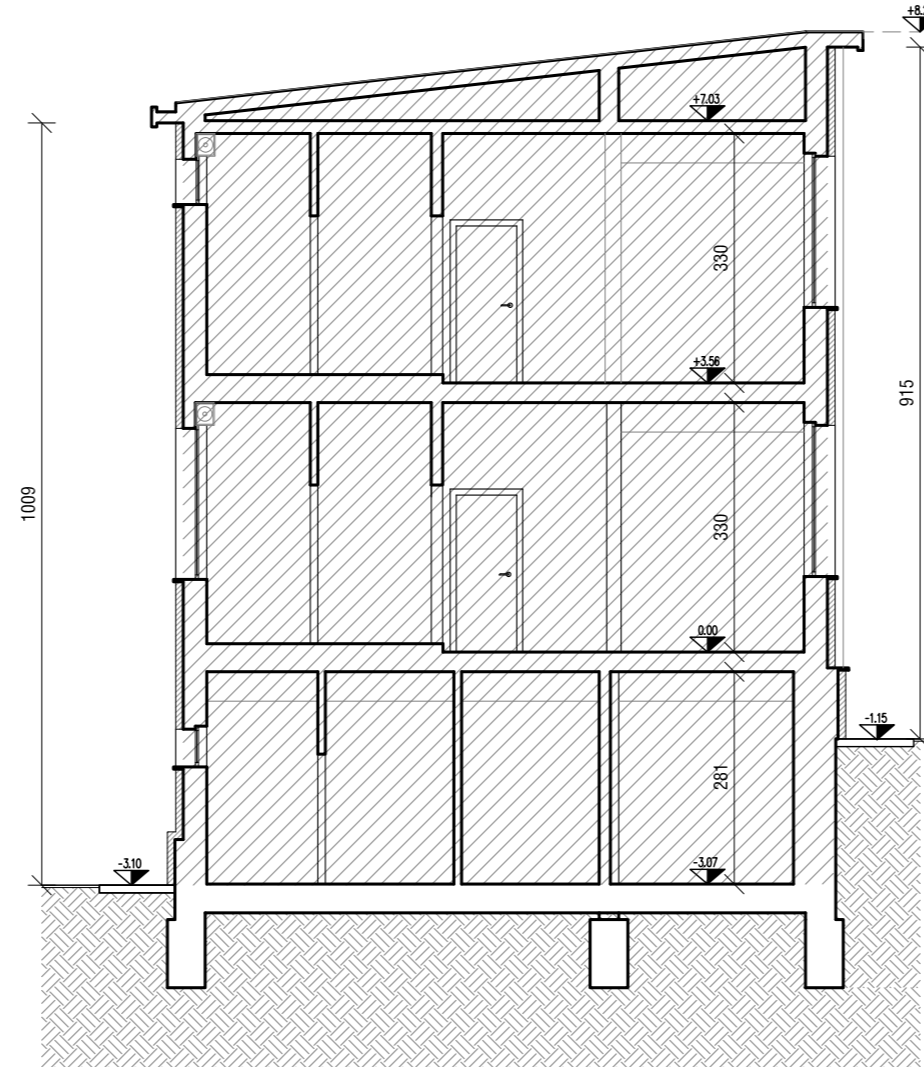
SEZIONE A-A



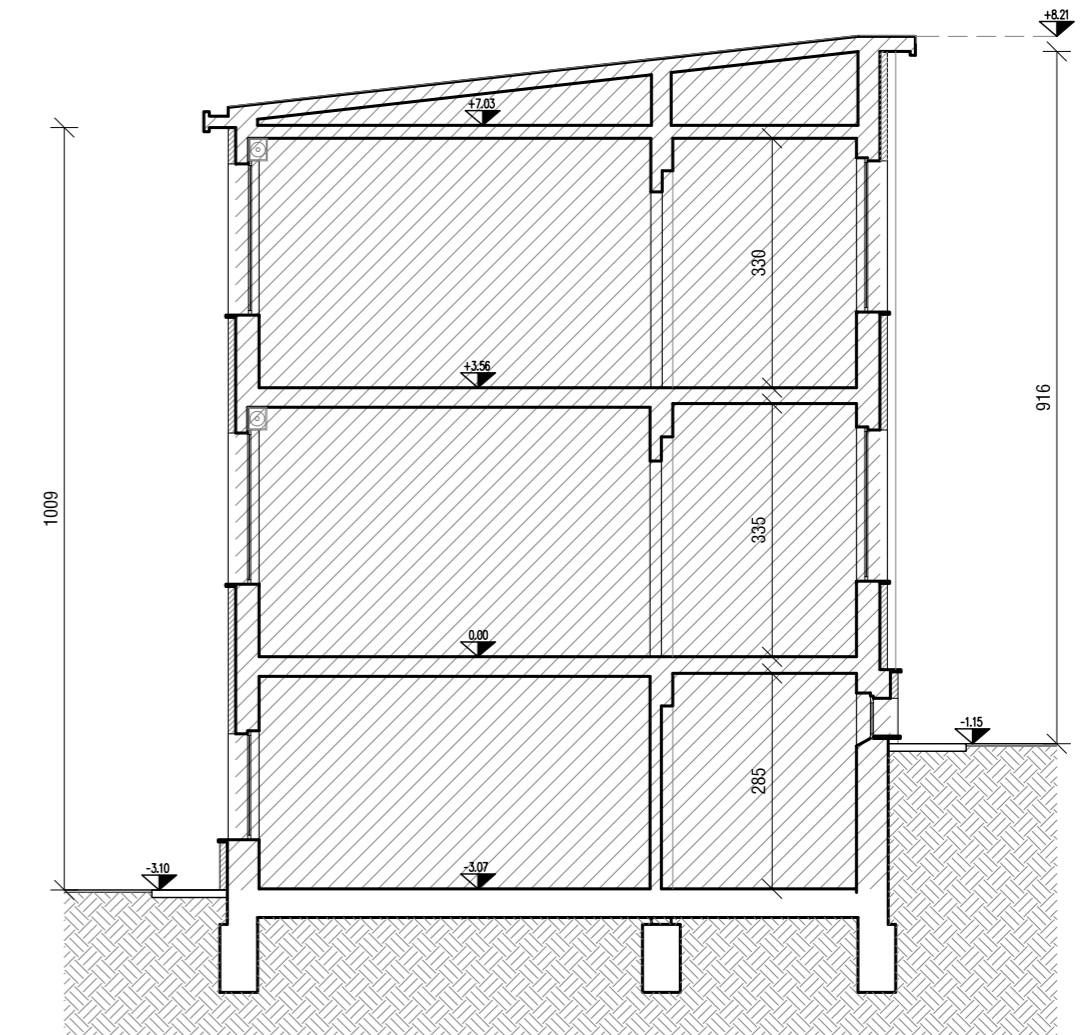
SEZIONE B-B



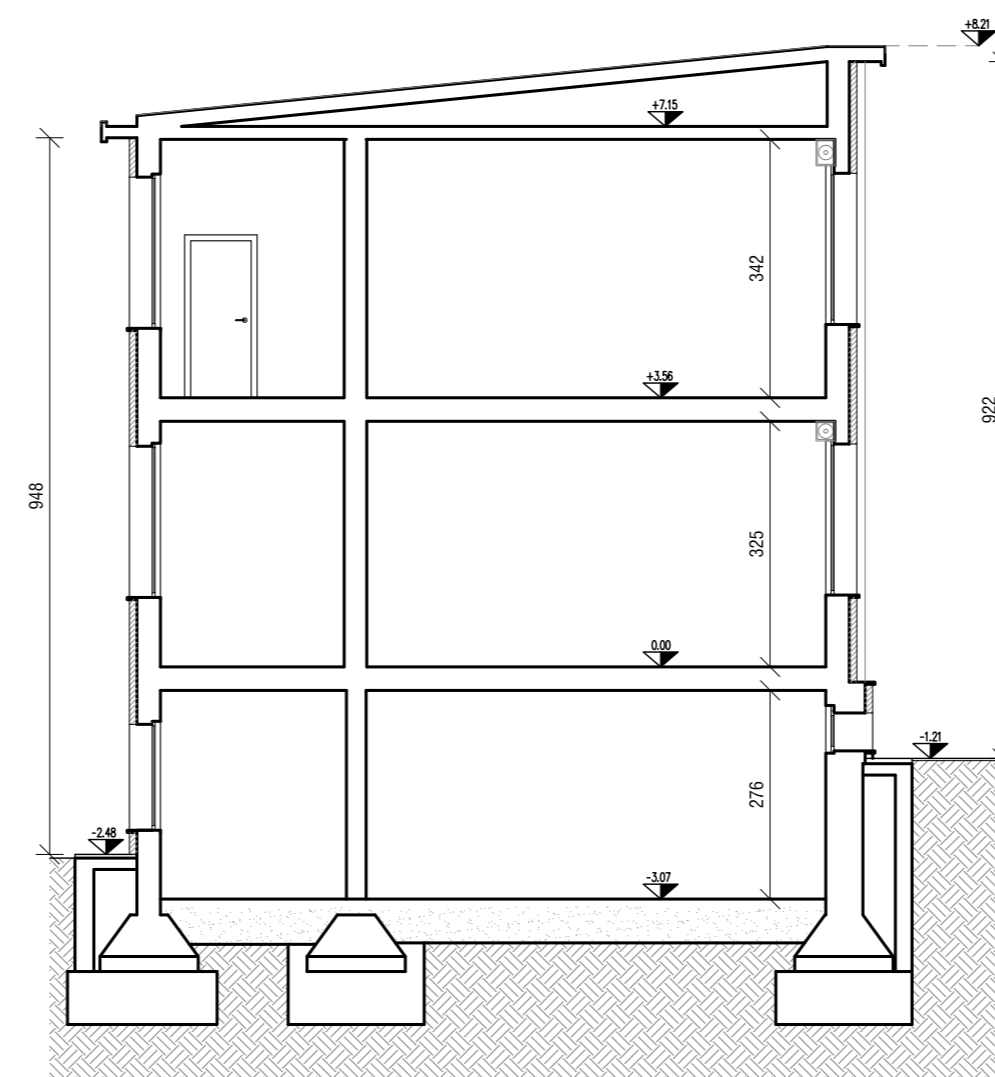
SEZIONE C-C



SEZIONE D-D



SEZIONE E-E



SEZIONE G-G

