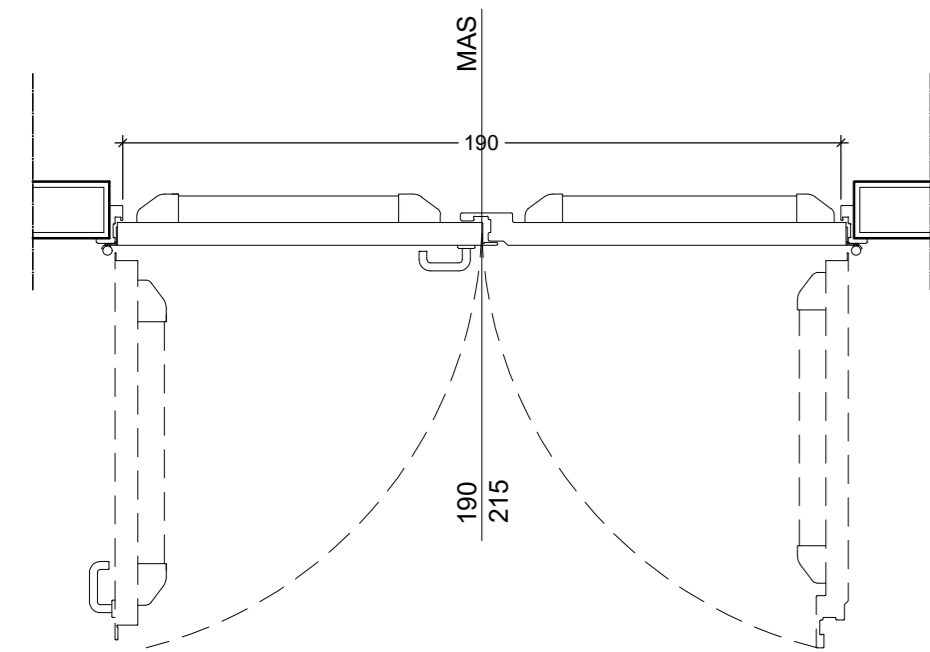
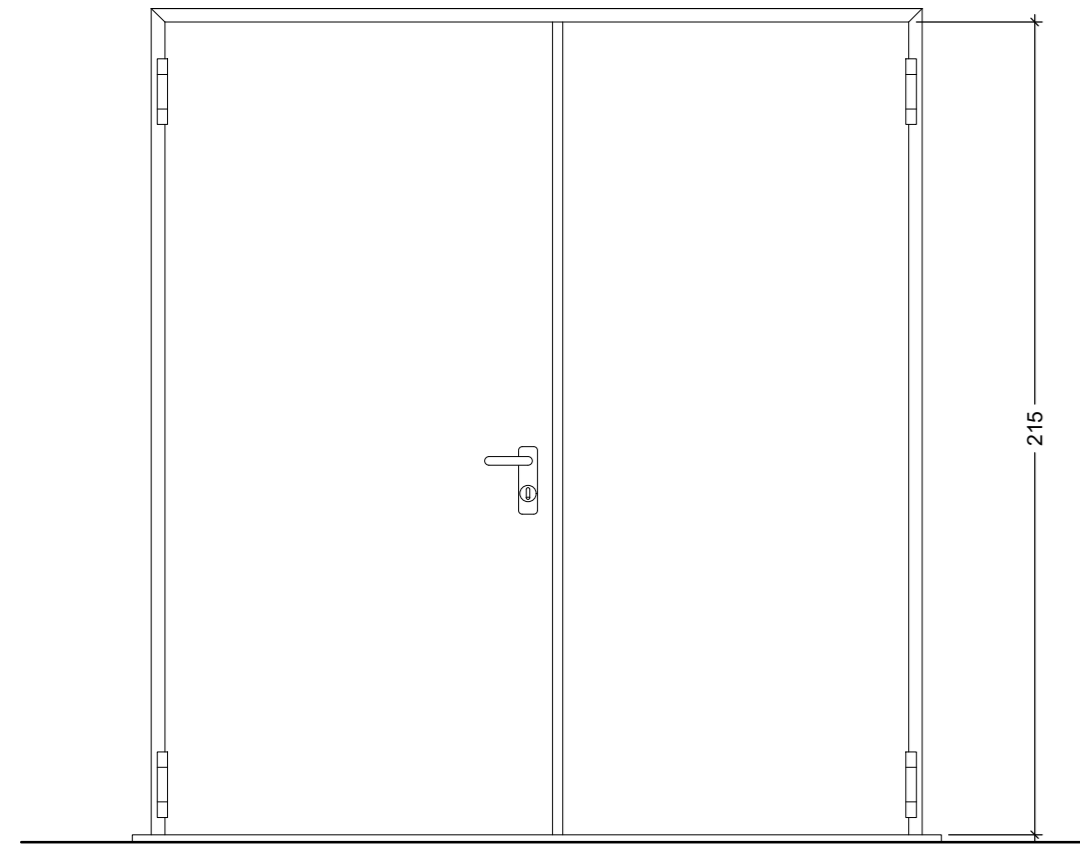


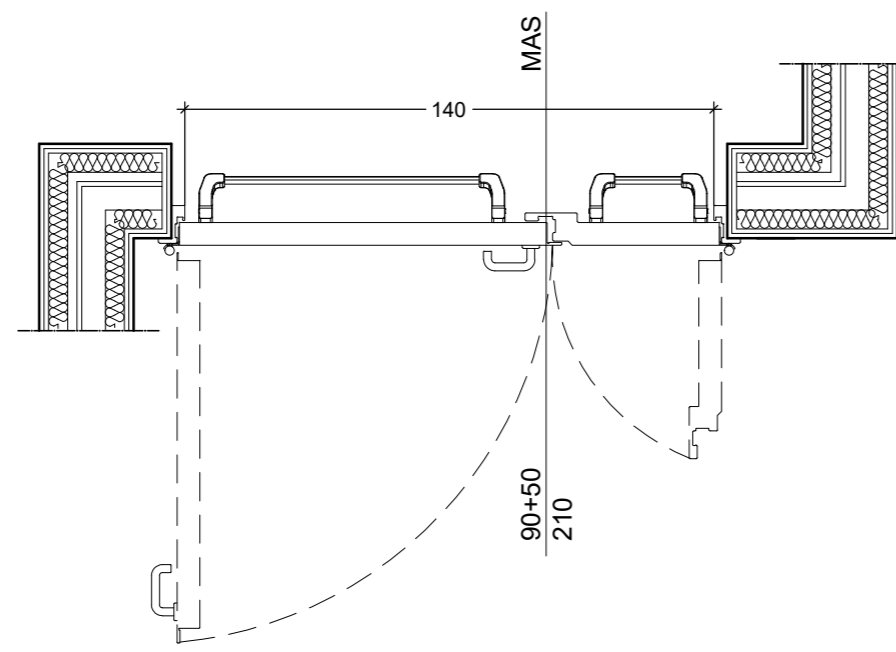
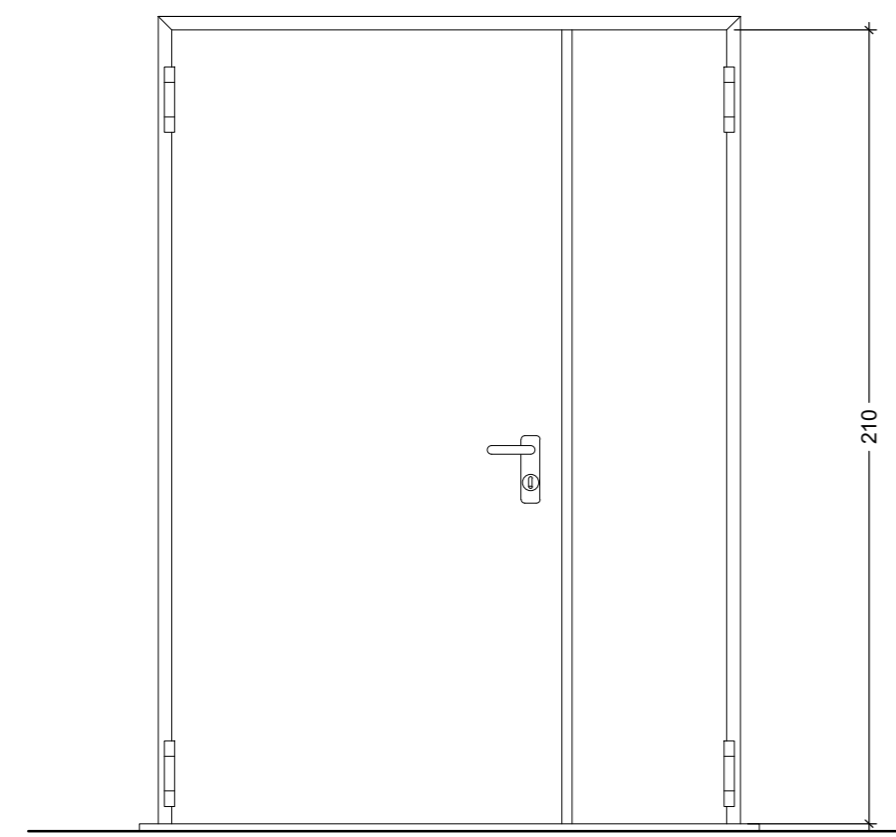
**PI01** - Porta interna REI 120 a doppio battente con maniglione antipanico

Quantità: n. 12



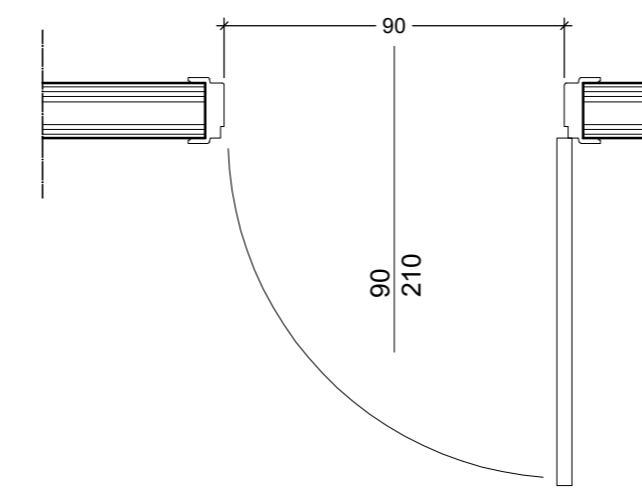
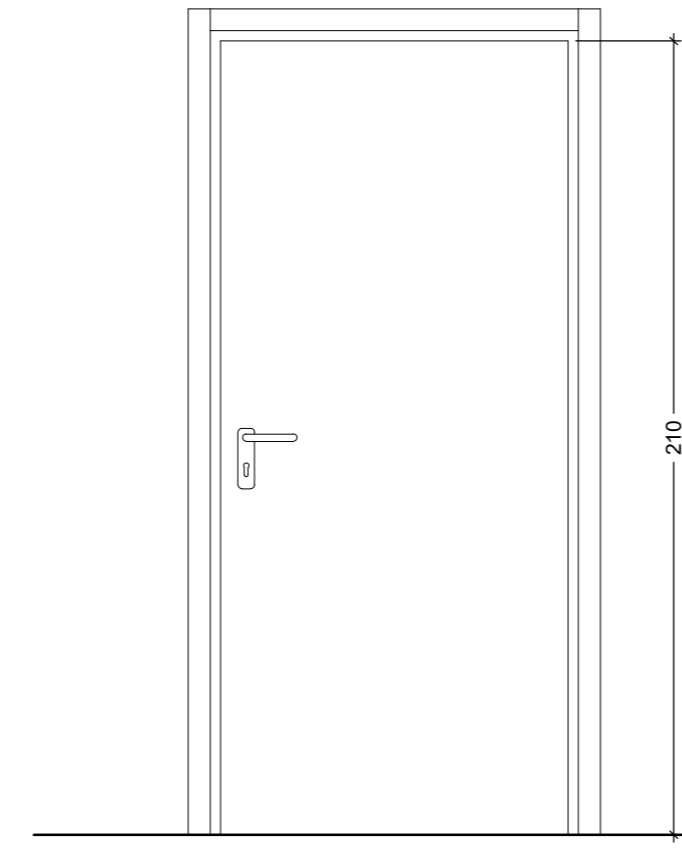
**PI03** - Porta interna a doppio battente con maniglione antipanico  
Porta per aula

Quantità: n. 36



**PI05** - Porta interna a unico battente  
Porta per bagno con serratura

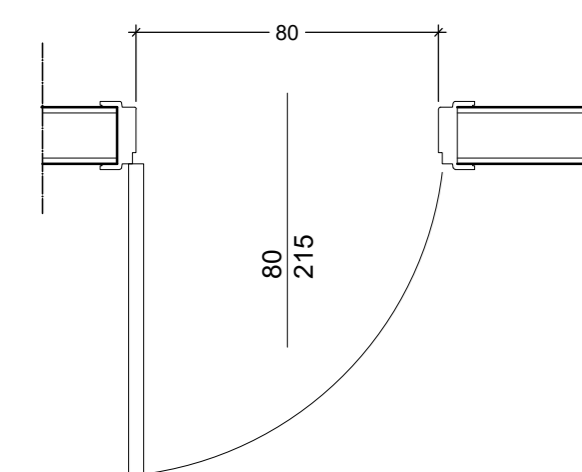
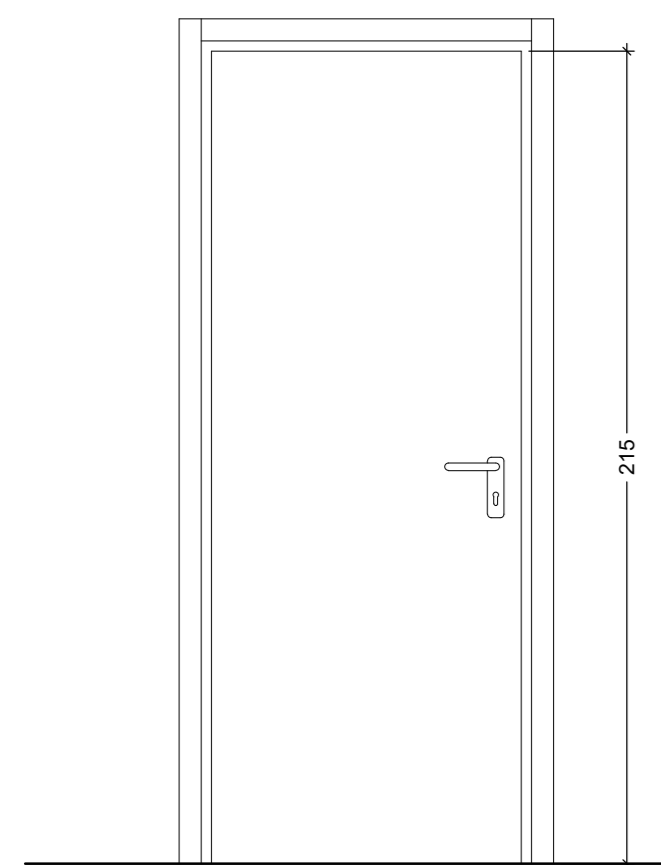
Quantità: n. 2



codice	descrizione	REI	larghezza (m)	altezza (m)	PT	P1	P2	copertura	totale n. porte	note
Pe01	Porta esterna a doppio battente - REI 60	60	1,90	2,15	2	0	0	0	2	Locali tecnici
Pe02	Porta esterna a doppio battente con maniglione antipanico - REI 120	120	1,90	2,15	2	0	0	0	2	uscita di sicurezza prospetto laterale
Pe03	Porta esterna a doppio battente - REI 60	60	1,90	2,15	0	0	0	2	2	uscita di sicurezza vano scala su copertura
PI01	Porta interna a doppio battente con maniglioni antipanico - REI 120	120	1,90	2,15	4	4	4	0	12	porta filtro fumo
PI02	Porta interna a unico battente REI 120	120	0,80	2,15	2	0	0	0	2	porta cavedio
PI03	Porta interna a doppio battente cm (90+50) x h 210 con maniglioni antipanico	no	1,40	2,10	8	13	15	0	36	porta aula
PI04	Porta interna a unico battente	no	0,90	2,10	9	4	4	0	17	porta bagno senza serratura
PI05	Porta interna a unico battente	no	0,90	2,10	2	0	0	0	2	porta bagno con serratura
PI06	Porta interna scorrevole	no	0,90	2,10	1	1	1	0	3	porta bagno
PI07	Porta interna a unico battente	no	0,80	2,10	9	14	14	0	37	porta bagno

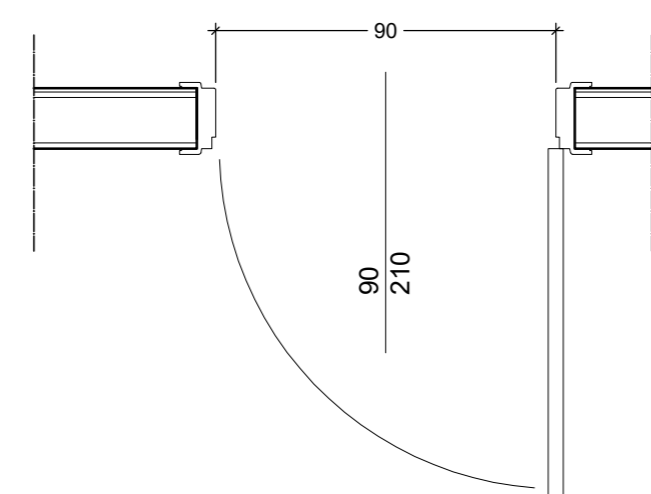
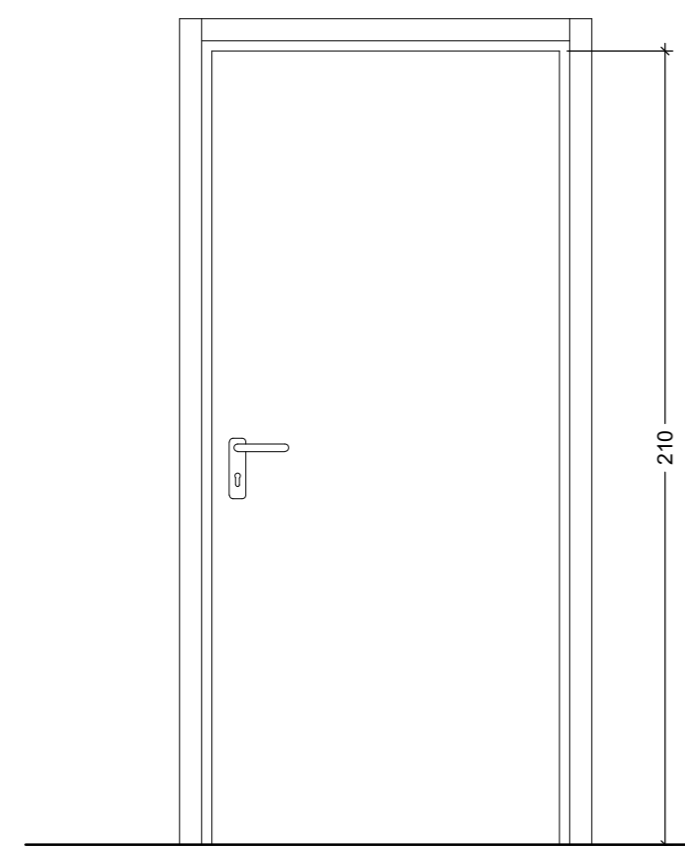
**PI02** - Porta interna REI 120 a unico battente

Quantità: n. 2



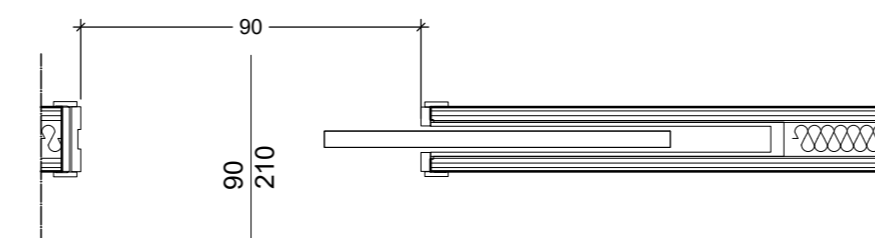
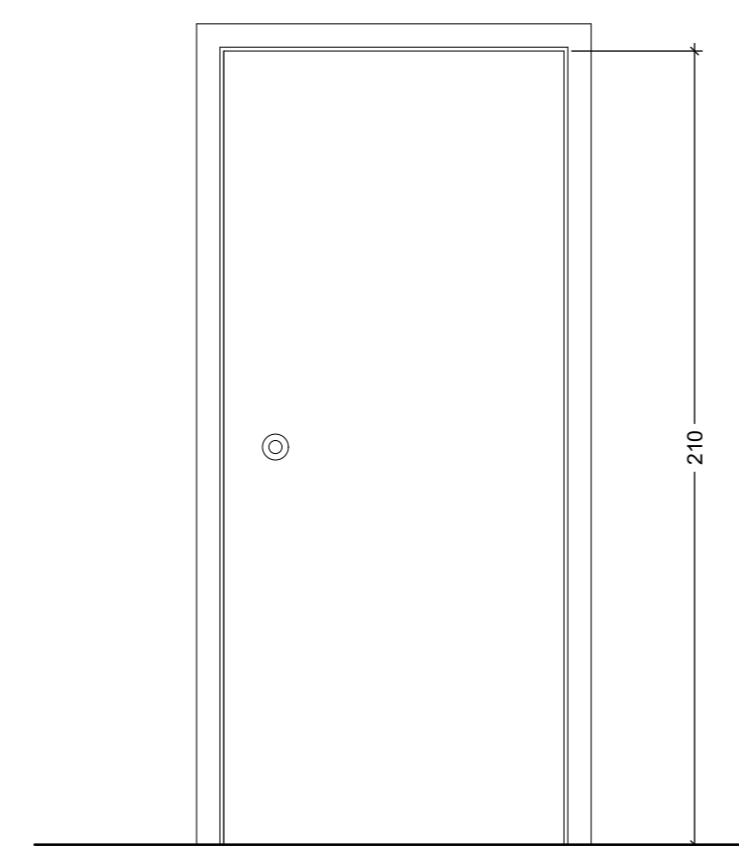
**PI04** - Porta interna a unico battente  
Porta per bagno senza serratura

Quantità: n. 17



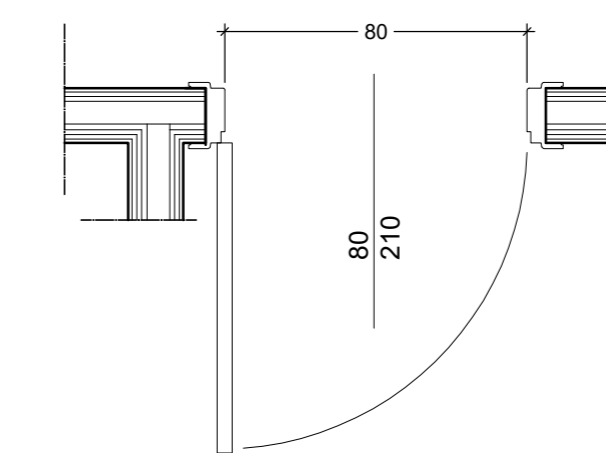
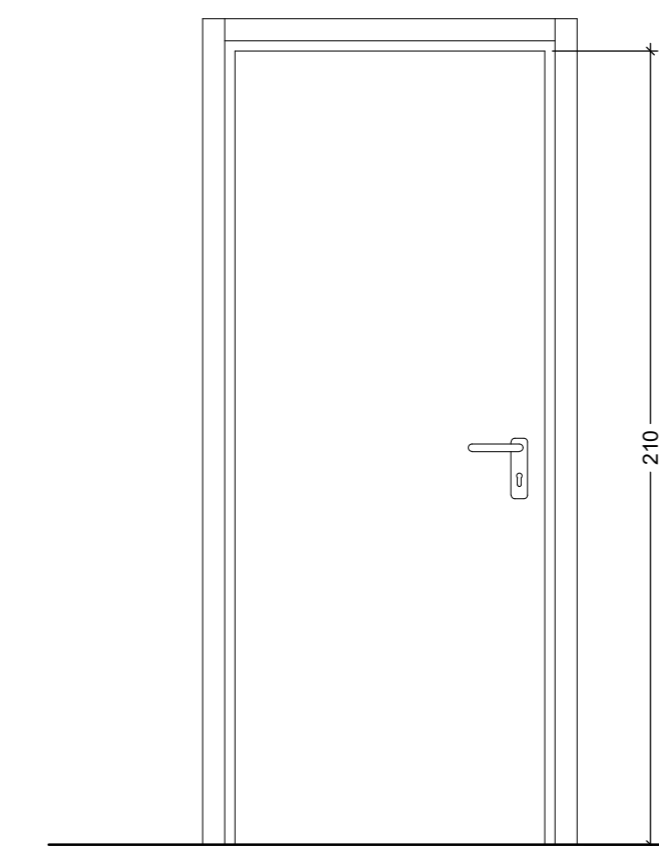
**PI06** - Porta interna scorrevole  
Porta per bagno

Quantità: n. 3



**PI07** - Porta interna a unico battente  
Porta per bagno

Quantità: n. 37



Provincia di  
**Pesaro e Urbino**

Viale Gramsci, 4  
61121 Pesaro (PU)  
C.F. e P.I.  
Codice Fiscale e Partita IVA: 00212000418  
Tel.: 0721.3591  
E-mail URP: urp@provincia.ps.it  
PEC: provincia.pesarourbino@legalmail.it

**PROGETTO DI DEMOLIZIONE E  
RICOSTRUZIONE DELL'EDIFICIO  
SEDE DELL'I.I.S. "RAFFAELLO" DI  
URBINO**

CUP : B33H19001010004

<b>PROGETTISTA ARCHITETTONICO</b> MARCO CIARLO ASSOCIATI marco ciarlo   fabrizio melano   giampiero negro Piazza San Sebastiano, 11541 Albano (RM)   tel +39 076 5389066   info@marcociarloassociati.it   www.marcociarloassociati.it	<b>PROGETTISTA STRUTTURE, IMPIANTI, SICUREZZA</b> S.A.G.I. Società per l'ambiente, la geologia e l'ingegneria Via Pascoli, 25 - 00214 San Benedetto del Tronto (AP)   tel 0735 37290   info@sagitalia.it
--	---

<b>ATTIVITA' TECNICA PER G.S.E. E COLLABORATORE IMPIANTI</b> Andrea Dommen Località Oia, 2 - 43066 Montefano (PS)   tel 011 394521   a.dommen@gmail.com	<b>PROGETTISTA ACUSTICA</b> Riccardo Capodagli Piazza del Municipio, 35 - 41014 Fonteviviana (PI)   tel 0475 071800   architetto@capodagli.it
---	---

<b>COMMITTENTE</b> Provincia di Pesaro e Urbino
--

<b>TITOLO</b> PROGETTO DEFINITIVO Abaco porte interne	<b>DATA</b> 30.11.2021			
	<b>SCALA</b> 1:20			
<b>NUMERO</b> 032	<b>FASE</b> DE	<b>DISCIPLINA</b> AR	<b>CONTENUTO</b> PC	<b>REVISIONE</b> 00