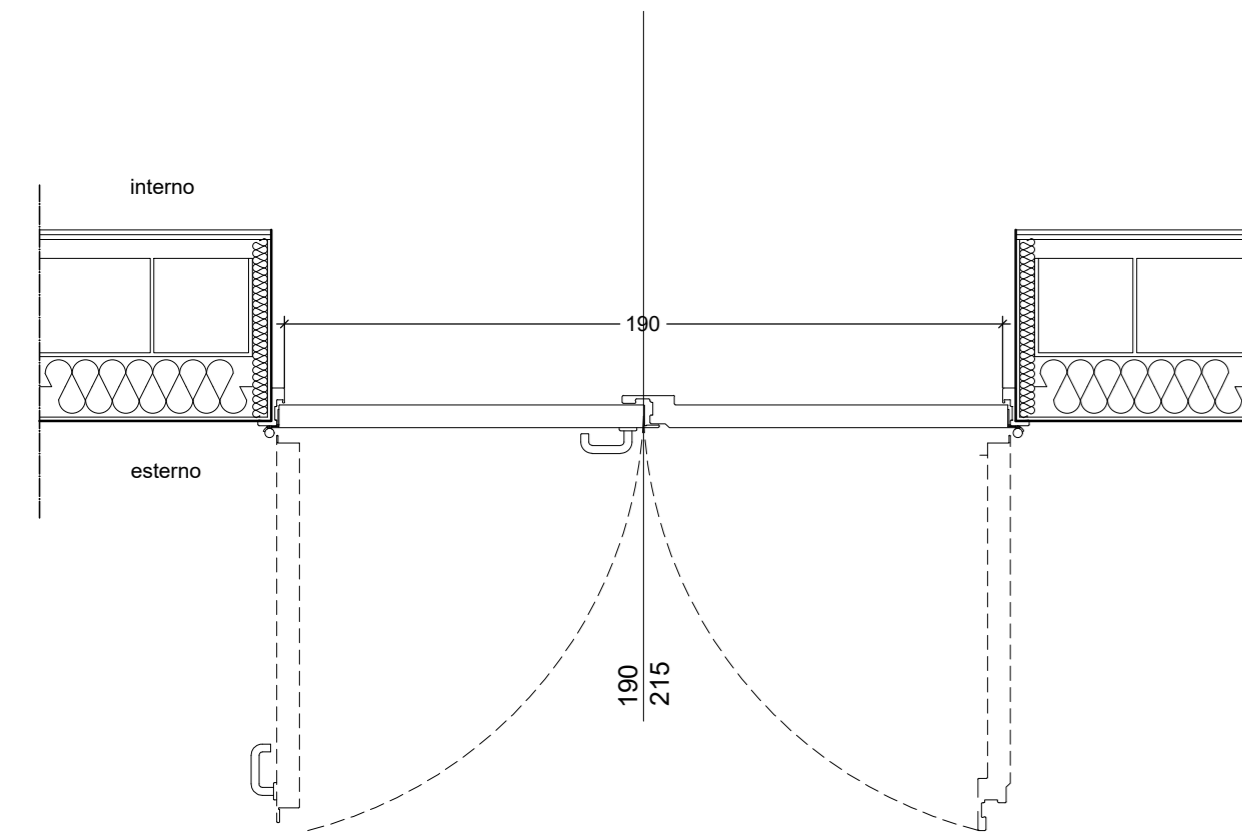
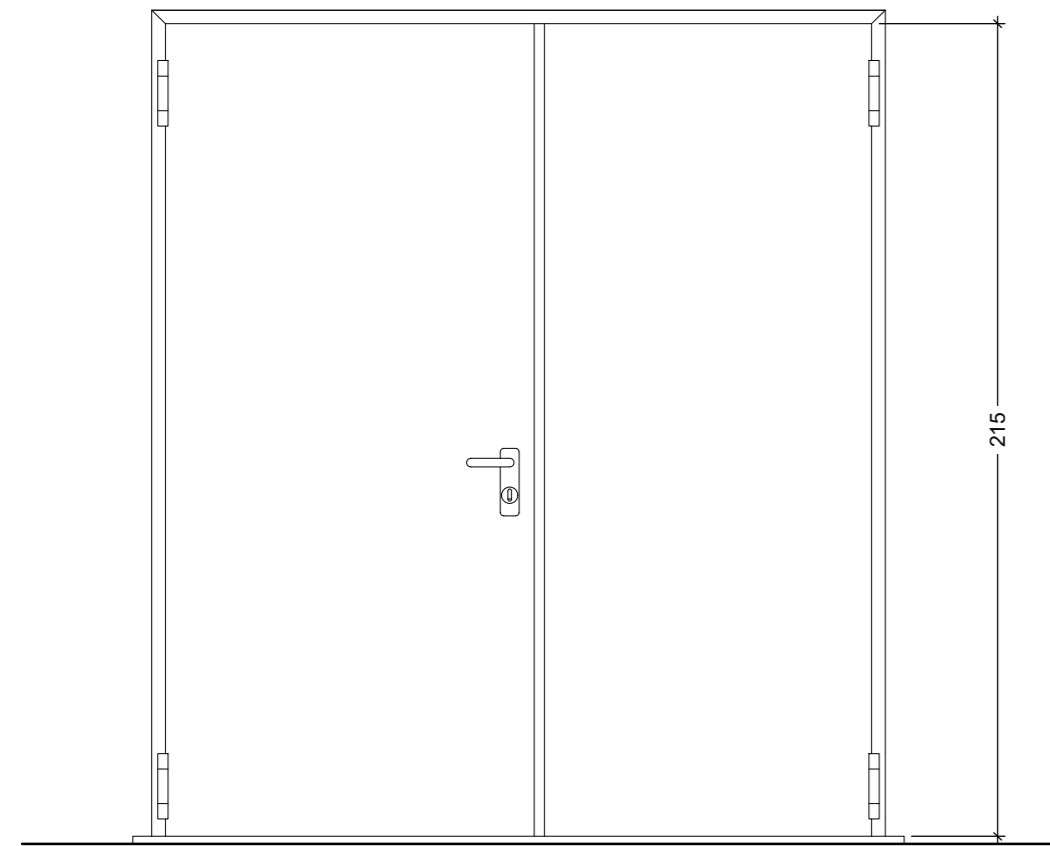


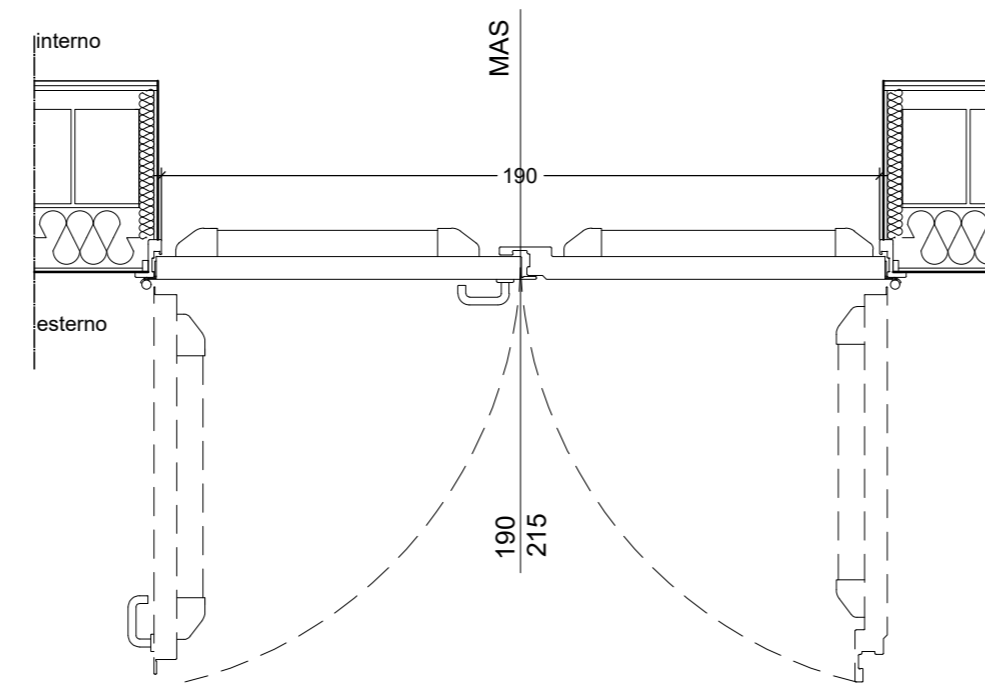
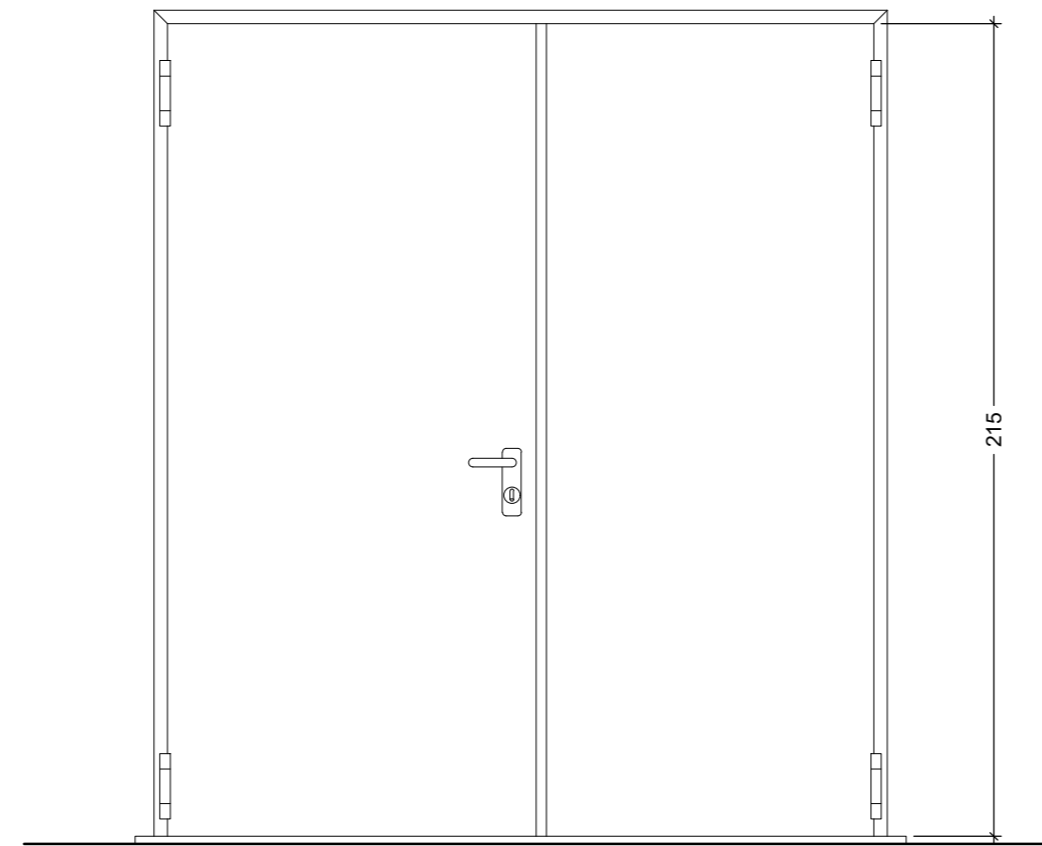
**Pe01** - Porta esterna REI 60 in lamiera d'acciaio zincata verniciata a doppio battente.

Quantità: n. 2



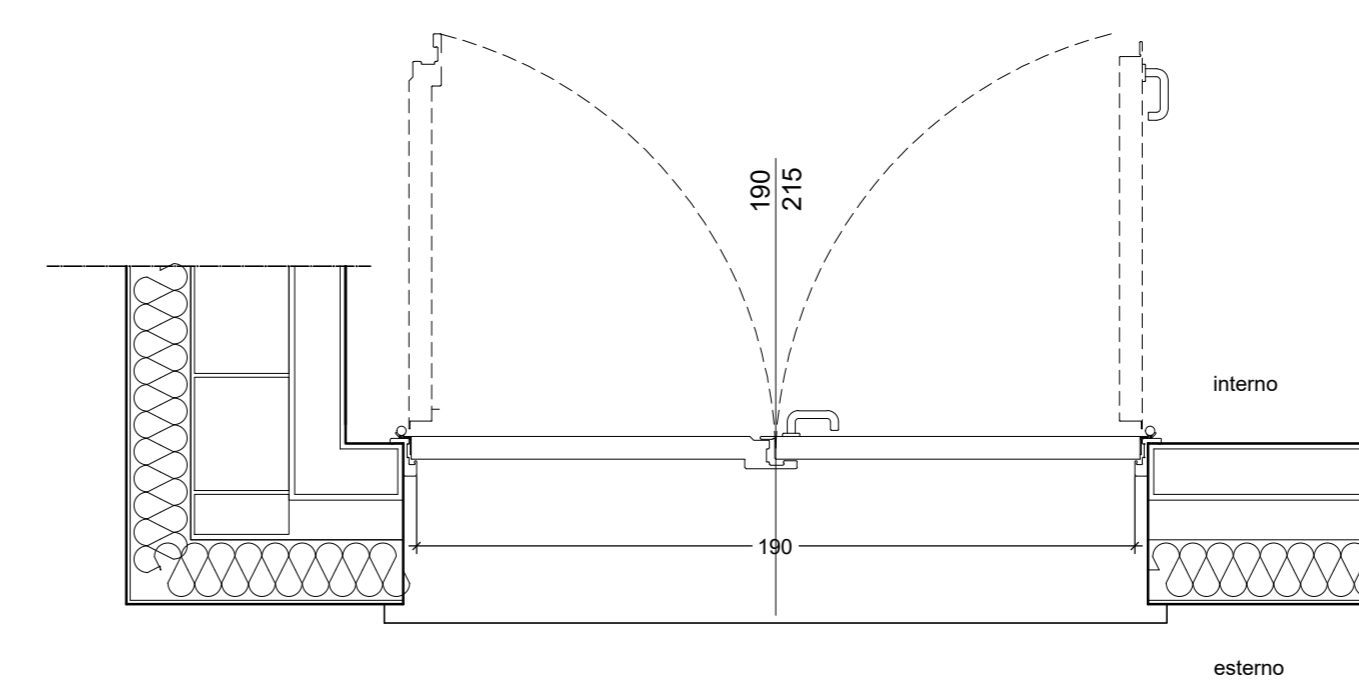
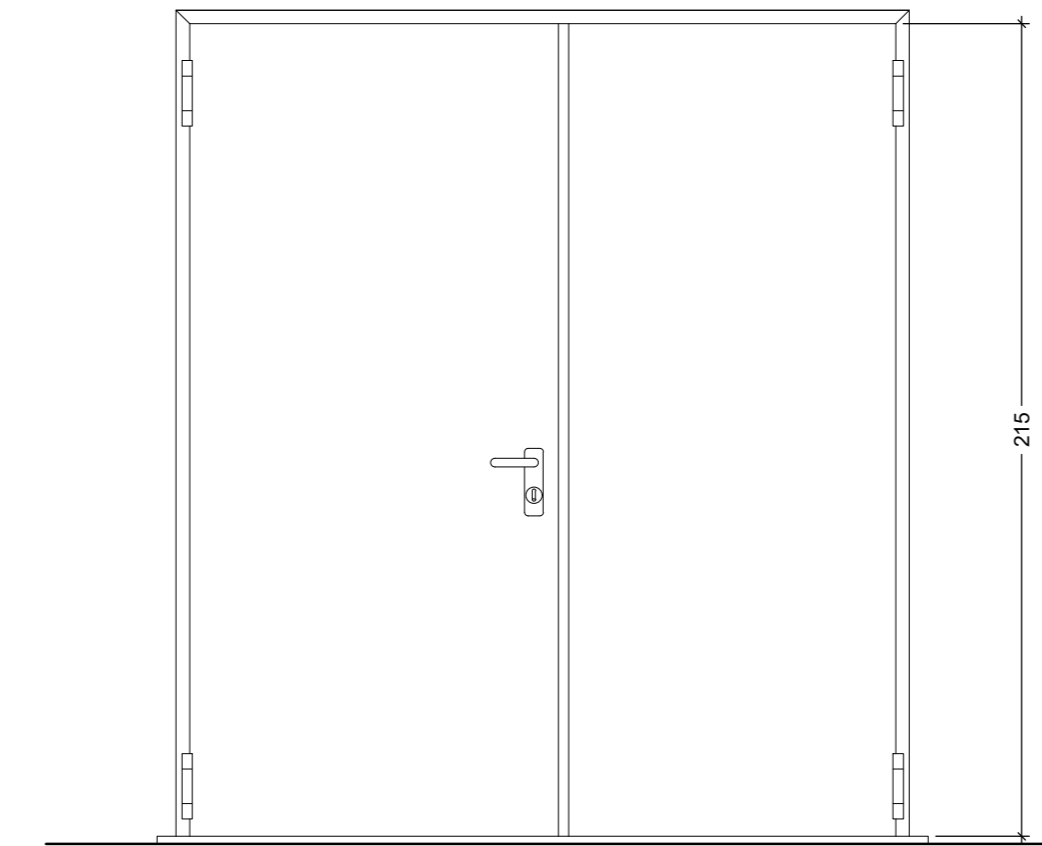
**Pe02** - Porta esterna REI 120 in lamiera d'acciaio zincata verniciata a doppio battente con maniglione antipanico.

Quantità: n. 2



**Pe03** - Porta esterna REI 60 in lamiera d'acciaio zincata verniciata a doppio battente.

Quantità: n. 2



Provincia di  
**Pesaro e Urbino**

Viale Gramsci, 4  
61121 Pesaro (PU)  
C.F. e P.I.  
Codice Fiscale e Partita IVA: 00212000418  
Tel.: 0721.3591  
E-mail URP: urp@provincia.ps.it  
PEC: provincia.pesarourbino@legalmail.it

## PROGETTO DI DEMOLIZIONE E RICOSTRUZIONE DELL'EDIFICIO SEDE DELL'I.I.S. "RAFFAELLO" DI URBINO

CUP : B33H19001010004

PROGETTISTA ARCHITETTONICO

**MARCO CIARLO ASSOCIATI**  
marco ciarlo | fabrizio melano | giampiero negro

Piazza San Sebastiano, 17541 Altare (SV) tel +39 019 5899046 info@marcociarloassociati.it www.marcociarloassociati.it

PROGETTISTA STRUTTURE\_IMPIANTI\_SICUREZZA

**S.A.G.I.**  
Società per l'ambiente, la geologia e l'ingegneria

Via Pasubio, 20 - 63074 San Benedetto del Tronto (AP) tel 0735 757580 info@sagstudio.it

ATTIVITA' TECNICA PER G.S.E. E COLLABORATORE IMPIANTI

**Andrea Dommen**

Località Oio, 2 - 63856 Montefortino (FM) tel 331 3804231 a.dommen@gmail.com

PROGETTISTA ACUSTICA

**Riccardo Capodagli**

Piazza del Mercato, 39 - 61034 Fossorbone (PU) tel 340 8718805 architetto@capodagli.it

COMMITTENTE

Provincia di Pesaro e Urbino

TITOLO

**PROGETTO DEFINITIVO**

Abaco porte esterne

DATA

30.11.2021

SCALA

1:20

NUMERO

**031**

FASE

DE

DISCIPLINA

AR

CONTENUTO

PC

REVISIONE

00