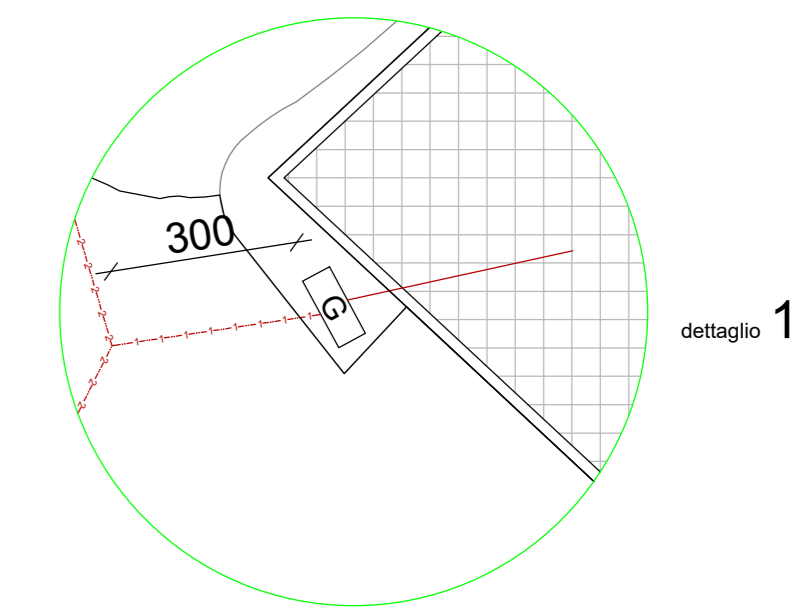


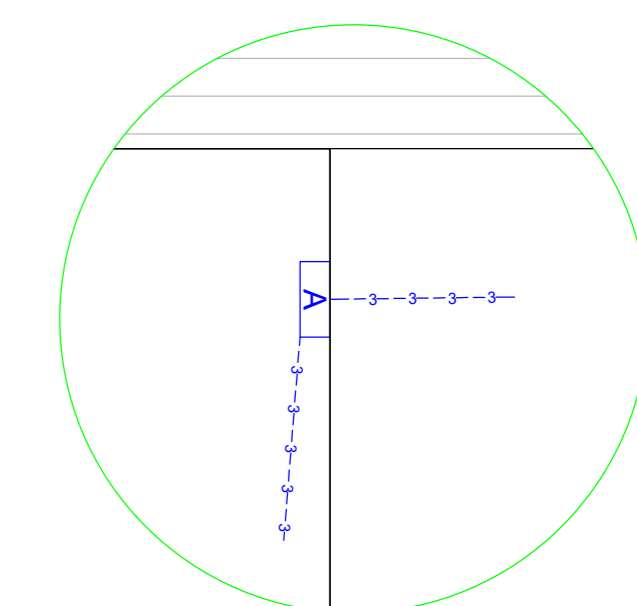
LEGENDA FORNITURE			
N° Fornitura	Matricola	Profond. di posa	Pressione
1	Gas	2367/5611	70 cm 20 mbar
2	Acqua	6336/16/92	70 cm 5 bar

LEGENDA TUBAZIONI			
Numero	Fornitura	Materiale	Diametro
1	Gas	-	3"
2	Gas	-	125 (mm)
3	Acqua	Ferro	3/4"

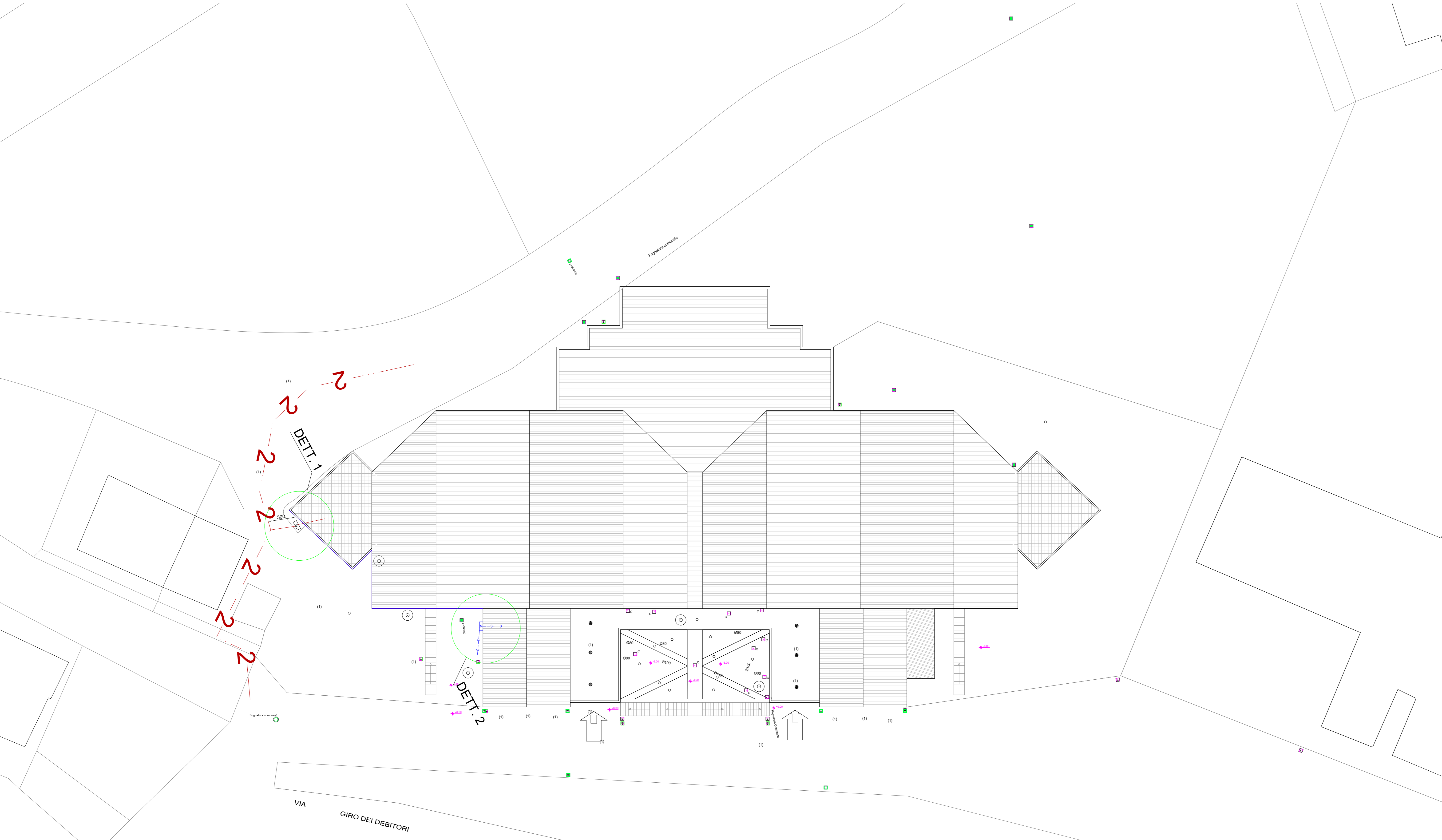
Condutture e contatori	
	Conduttura dell'acqua
	Conduttura del gas
	Contatore dell'acqua
	Contatore del gas



dettaglio 1



dettaglio 2



PLANIMETRIA - scala 1:200
Pozzetti Enel
Pozzetti linea di terra

Provincia di
Pesaro e Urbino
Viale Gramsci, 4
61121 Pesaro (PU)
C.F. e P.I.
Codice Fiscale e Partita IVA: 00212000418
Tel.: 0721.3591
E-mail URP: urp@provincia.ps.it
PEC: provincia.pesarourbino@legalmail.it

**PROGETTO DI DEMOLIZIONE E
RICOSTRUZIONE DELL'EDIFICIO
SEDE DELL'I.I.S. "RAFFAELLO" DI
URBINO**
CUP : B33H19001010004

PROGETTISTA ARCHITETTONICO MARCO CIARLO ASSOCIATI Marco Ciarlo Edificio (redatto) gianpiero magro Piazza San Sebastiano, 11941 Alena (SV) tel. +39 019 599606 info@marcocharloassociati.it www.marcocharloassociati.it	PROGETTISTA STRUTTURE, IMPIANTI, SICUREZZA S.A.G.I. Società per l'ambiente, la geologia e l'ingegneria Via Pasubio, 25 - 62024 San Benedetto del Tronto (AP) tel. 0735 322380 info@giuglio.it
--	---

ATTIVITÀ TECNICA PER G.S.E. E COLLABORATORE IMPIANTI Andrea Dommen Località Ovi, 2 - 63032 Montefeltro (MC) tel. 0733 350421 a.dommen@gmail.com	PROGETTISTA ACUSTICA Riccardo Capodagli Piazza dei Musei, 35 - 61024 Fossatecchio (PU) tel. 340 871800 architetto@capodagli.com.it
--	---

COMMITTENTE Provincia di Pesaro e Urbino
--

TITOLO PROGETTO DEFINITIVO Rilievo_Tracciato rete acqua e gas (elaborati forniti da Amministrazione)	DATA 30.11.2021
	SCALA 1:200

NUMERO	FASE	DISCIPLINA	CONTENUTO	REVISIONE
007	DE	AR	PNT	00